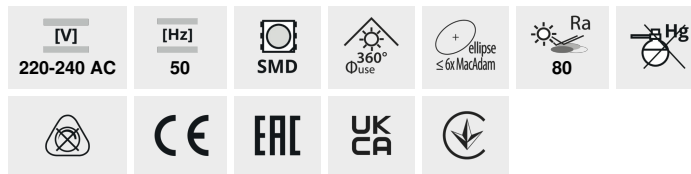


## DUN LED

### Źródło światła LED



DUN 4,9W E14-NW



DUN 4,9W E14-NW	<b>23435</b>	4,9	40	470	4000	200	E14	15000	≥25000	F
DUN 4,9W E14-WW	<b>23434</b>	4,9	40	470	3000	200	E14	15000	≥25000	F
DUN 6,5W E14-NW	<b>23436</b>	6,5	60	806	4000	200	E14	20000	≥25000	E
DUN 6,5W E14-WW	<b>23437</b>	6,5	60	806	3000	200	E14	20000	≥25000	E
DUN 6,5W T SMD E14-NW	<b>23431</b>	6,5	47	600	4000	210	E14	20000	≥15000	F
DUN 6,5W T SMD E14-WW	<b>23430</b>	6,5	47	600	3000	210	E14	20000	≥15000	F

Малкият по размери източник Kanlux DUN е крушка тип "свещ" с основа E14. Устойчивостта на тези източници е постигната благодарение на комбинацията от LED SMD светодиоди и керамичен корпус. Kanlux DUN се характеризира с висока светлинна ефективност. Те са идеални за аплици и полилеи на всички места, където въпреки малкия източник на светлина искаме да получим много светлина.

- Materiał: tworzywo sztuczne

## DUN LED

Źródło światła LED



DUN 4,9W E14-NW



DUN 4,9W E14-WW



DUN 6,5W E14-NW



DUN 6,5W E14-WW



DUN 6,5W T SMD E14-NW

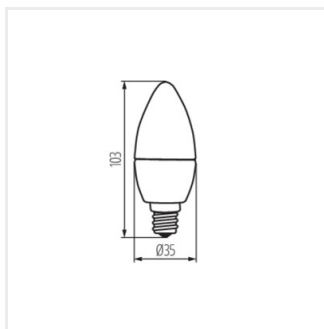


DUN 6,5W T SMD E14-WW

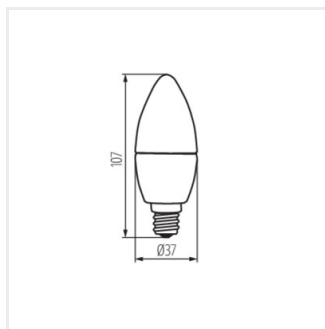
## DUN LED

---

### Źródło światła LED



DUN 4,9W E14; DUN 6,5W  
E14



DUN 6,5W T SMD E14