

23452 ZONA FLAT-W

Сензор за движение PIR

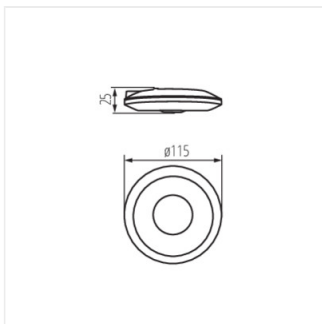


$[V]$ 220-240 AC	$[Hz]$ 50/60	$[VA]$ 2000	IP 20			
F	$[m]$ max 8	$[^\circ]$ H360/V120	$[s] - [min]$ 10-15	PIR	$[lx]$ 3-2000	$[^\circ C]$ 5÷25
	$[mm^3]$ 0,75÷1,5	CE	EAC			



ZONA FLAT-W 23452 2000 за монтаж върху таван H360/V120 10-15 PIR

- Материал: пластмаса



ZONA FLAT-W