

TRIBIS II

Комплект осветителни тела за вграждане с източник



[V] 220-240 AC	[Hz] 50	GU10			IP 20	
[°C] 5÷25		[mm²] 0,75÷2,5	m 0,5m		SMD	Pon 4,9
[lm] Φ _{use} 400	120° Φ _{use}	Tc [K] 3000	ellipse ≤ 6x Machdam	Ra 80		≥15000
[h] 25000						



TRIBIS II L AB



Model	Code	Quantity	Material	Beam Angle	Frequency
TRIBIS II L AB	23843	3 x max 10	patinated brass	в една ос	50
TRIBIS II L C	23844	3 x max 10	хром	в една ос	50
TRIBIS II L C/M	23845	3 x max 10	матов хром	в една ос	50
TRIBIS II O AB	23846	3 x max 10	patinated brass	в една ос	50
TRIBIS II O C	23847	3 x max 10	хром	в една ос	50
TRIBIS II O C/M	23848	3 x max 10	матов хром	в една ос	50
TRIBIS II L W	23849	3 x max 10	бял	в една ос	50
TRIBIS II L B	23853	3 x max 10	черен	в една ос	50
TRIBIS II O W	23854	3 x max 10	бял	в една ос	50
TRIBIS II O B	23855	3 x max 10	черен	в една ос	50

Kanlux TRIBIS II е пълен комплект от 3 капси, който се състои от: декоративни пръстени, източници на светлина и керамични основа със скоба. Можете да избирате между две форми (квадратна и кръгла) и няколко цетови варианта. Kanlux TRIBIS II могат да се регулират под ъгъл от 50°, така че можете свободно да ги насочвате в желаната посока. Прожекторите Kanlux TRIBIS II, предназначени за вграждане в тавана, са перфектни като основно или спомагателно осветление. Можете да ги поставите в група или да ги разделите на няколко места.

- Материал на корпуса: стомана

TRIBIS II

Комплект осветителни тела за вграждане с източник



TRIBIS II L AB



TRIBIS II L C



TRIBIS II L C/M



TRIBIS II O AB



TRIBIS II O C



TRIBIS II O C/M



TRIBIS II L W



TRIBIS II L B

TRIBIS II

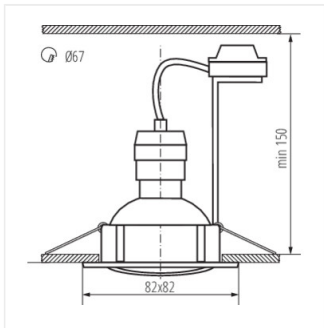
Комплект осветителни тела за вграждане с източник



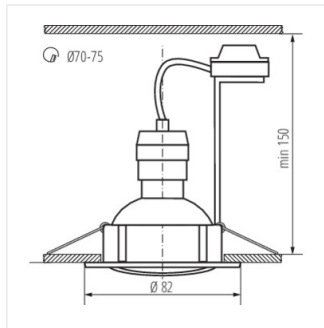
TRIBIS II O W



TRIBIS II O B



TRIBIS II L



TRIBIS II O