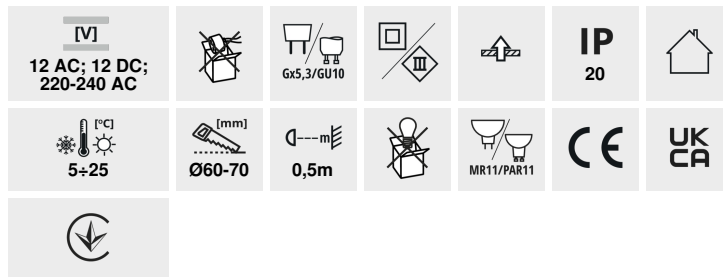


## NILAN

### Пръстен на точково осветително тяло



#### NILAN 19-C



NILAN 19-C	<b>23954</b>	max 10	хром	в една ос	15
NILAN 19-C/M	<b>23959</b>	max 10	матов хром	в една ос	15

- декоративен пръстен без керамична фасунга
- Материал на корпуса: стомана



NILAN 19-C

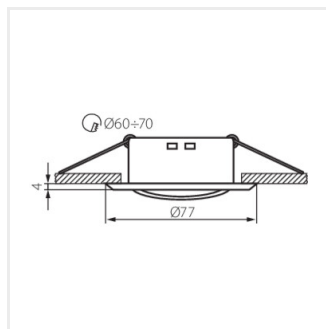


NILAN 19-C/M

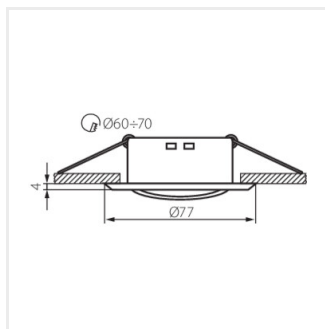
## NILAN

---

### Пръстен на точково осветително тяло



NILAN 19-C



NILAN 19-C/M