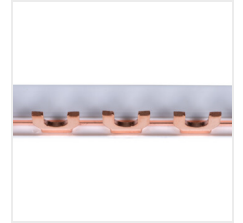


KBB

Szyny łączeniowe KBB



KBBU-1x12

		V	In [A]
KBBU-1x12	24210	230/400 AC	63
KBBU-3x4	24211	230/400 AC	63
KBBU-1x56	24212	230/400 AC	63
KBBU-3x18	24213	230/400 AC	63
KBBU-2x28	24214	230/400 AC	63
KBBU-4x14	24215	230/400 AC	63
KBBI-1x56	24216	230/400 AC	63
KBBI-2x28	24217	230/400 AC	63
KBBI-3x18	24218	230/400 AC	63
KBBI-4x14	24219	230/400 AC	63
KBB-EC-1	24220	230/400 AC	63
KBB-EC-2	24221	230/400 AC	63
KBB-EC-3	24222	230/400 AC	63
KBB-EC-4	24223	230/400 AC	63

Szyna łączeniowa służy do łączenia jednoimmiennych biegunów osprzętu modułowego. Przekrój 13,5mm².

Dokument utworzono: 01.02.2025, 04:20

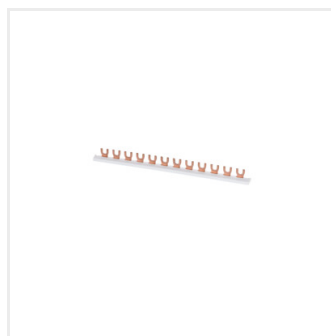
Zastrzega się możliwość wprowadzenia zmian technicznych. Dane zawarte w tym katalogu nie są prawnie wiążące.

Fotometria: wyniki uzyskane podczas badania konkretnego egzemplarza.

Kanlux S.A. ul. Objazdowa 1-3, 41-922 Radzionków, Poland kanlux@kanlux.com

KBB

Szyny łączeniowe KBB



KBBU-1x12



KBBU-3x4



KBBU-1x56



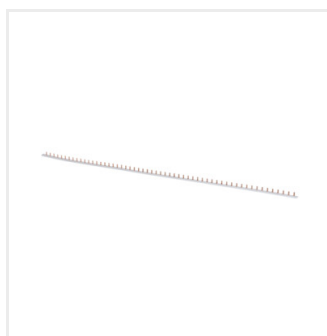
KBBU-3x18



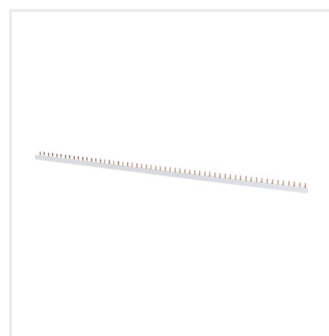
KBBU-2x28



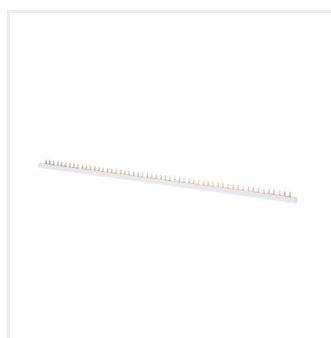
KBBU-4x14



KBBI-1x56



KBBI-2x28



KBBI-3x18



KBBI-4x14



KBB-EC-1



KBB-EC-2

KBB

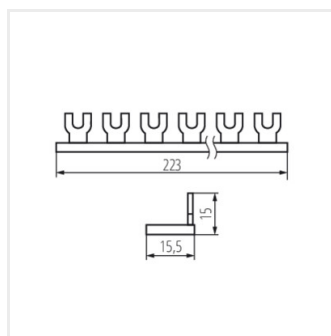
Szyny łączeniowe KBB



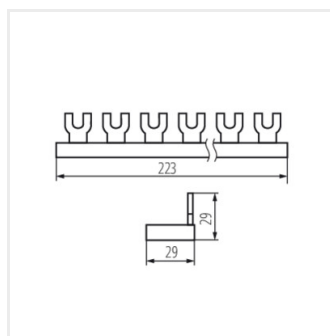
KBB-EC-3



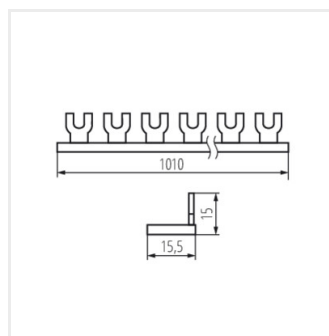
KBB-EC-4



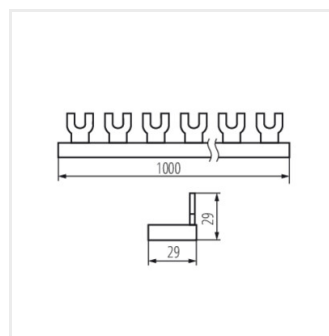
KBBU-1x12



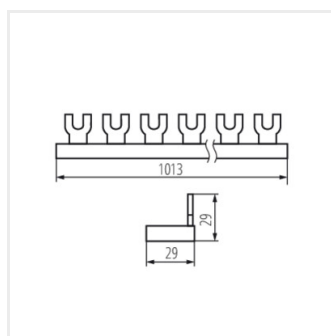
KBBU-3x4



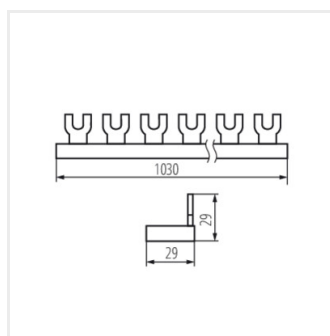
KBBU-1x56



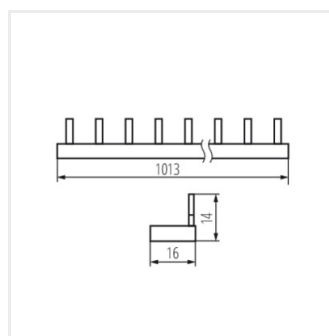
KBBU-3x18



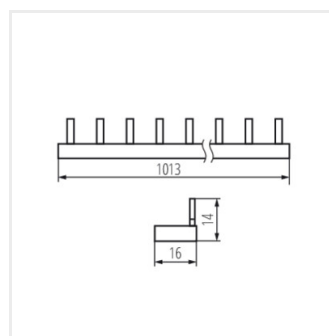
KBBU-2x28



KBBU-4x14



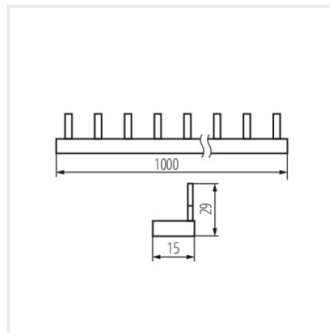
KBBI-1x56



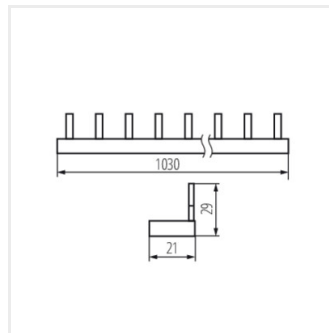
KBBI-2x28

KBB

Szyny łączeniowe KBB



KBBI-3x18



KBBI-4x14