

CIRCO

Захранващо устройство CV



[V] 220-240 AC	[Hz] 50	CV	PRI [V] 220-240	F	IP 20	House icon
□	Wavy line icon	[mm ²] 0,5	°C 5-25	CE	EAC	UK CA
Recycling symbol						



CIRCO LED 12VDC

SEC [V]

CIRCO LED 12VDC 0-10W	24240	12 DC	0-10
CIRCO LED 12VDC 0-15W	24241	12 DC	0-15

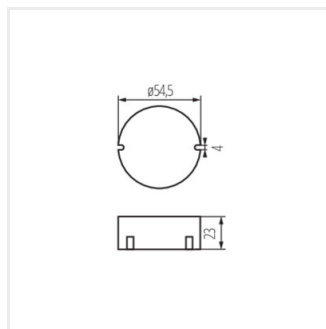
- Захранването не е предназначено за работа без товар.



CIRCO LED 12VDC

CIRCO

Захранващо устройство CV



CIRCO LED 12VDC