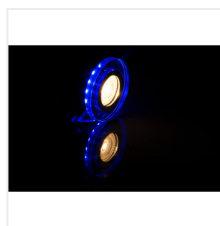


## SOREN

### Точково таванно осветително тяло



[V] 220-240 AC	[Hz] 50	3,6	PAR16	GU10	SMD	≥15000
[h] 20000		IP 20		[°C] 5÷25		[mm] 0,75÷2,5
 0,5m						



### SOREN O-SR WW



SOREN O-SR WW	<b>24410</b>	max 20	сребърен	none
SOREN O-BL	<b>24411</b>	max 20	сребърен	none
SOREN L-SR WW	<b>24413</b>	max 20	сребърен	none
SOREN L-BL	<b>24414</b>	max 20	сребърен	none
SOREN O-SR CW	<b>24416</b>	max 20	сребърен	none
SOREN L-SR CW	<b>24417</b>	max 20	сребърен	none

Kanlux SOREN са стъклени осветителни тела, чието допълнително преимущество е цветната, декоративна LED лента, осветяваща стъклената основа на тялото.

- Материал на корпуса: стъкло

## SOREN

Точково таванно осветително тяло



SOREN O-BL



SOREN L-SR WW



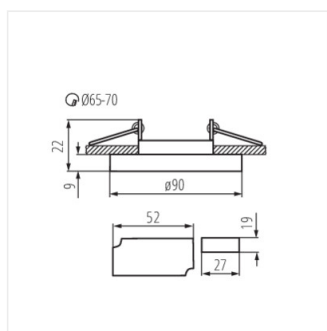
SOREN L-BL



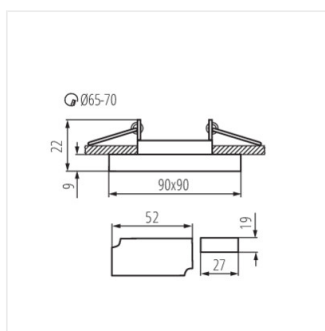
SOREN O-SR CW



SOREN L-SR CW



SOREN O



SOREN L