

## ZUBI LED

LED източник на светлина



[V] 220-240 AC	[Hz] 50	SMD	360° Φ <sub>use</sub>	ellipse ≤ 6x MacAdam	Ra 80	Hg
	CE	EAC	UK CA			



ZUBI LED 4W G9-CW



	PFC	Power Factor	Beam Angle [°]	Temperature [K]	Voltage [V]	Base	Life [h]	Energy Efficiency [E]
ZUBI LED 4W G9-CW	24519	4	42	520	6500	G9	≥15000	E
ZUBI LED 4W G9-WW	24526	4	42	520	3000	G9	≥15000	E
ZUBI LED 4W G9-NW	24527	4	42	520	4000	G9	≥15000	E
ZUBI LED 4W E14-WW	24528	4	42	520	3000	E14	≥15000	E
ZUBI LED 4W E14-NW	24529	4	42	520	4000	E14	≥15000	E

Kanlux ZUBI LED са енергоспестяващи източници, допълнителни полезни предимства на тези източници са малки размери, както и млечен цвят, който намалява отблясъците и осигурява елегантен и естетичен вид. Дизайнът на каналите Kanlux ZUBI гарантира широк ъгъл на излъчване на светлина, благодарение на което той е идеален за използване във всички отворени осветителни тела и полилеи.

- Материал: пластмаса

## ZUBI LED

LED източник на светлина



ZUBI LED 4W G9-CW



ZUBI LED 4W G9-WW



ZUBI LED 4W G9-NW



ZUBI LED 4W E14-WW

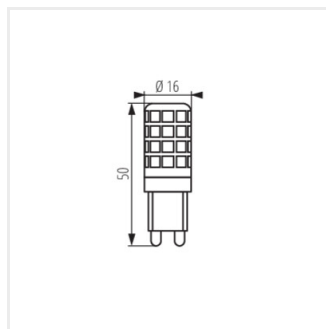


ZUBI LED 4W E14-NW

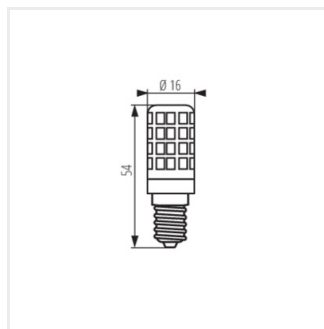
## ZUBI LED

---

LED източник на светлина



ZUBI LED 4W G9



ZUBI LED 4W E14