

TYBIA LED

LED плафониера



[V] 220-240 AC	[Hz] 50	[°] 110	[h] 30000	ellipse ≤ 6x MacAdam	Ra 80	SMD
		IP 20		[°C] 5÷25		
[mm] 1-2,5	m 0,5m	CE	EAC	UK CA		



TYBIA LED 38W-NW

		[W]	[lm]	Tc [K]		SENSOR	
TYBIA LED 38W-NW	24640	38	3800	4000	сив / бял		≥20000
TYBIA LED 38W-NW-SE	24641	38	3800	4000	сив / бял	микровълнов	≥20000
TYBIA LED 38W-NW B	24642	38	3800	4000	черен		≥20000
TYBIA LED 38W-NW-SE B	24643	38	3800	4000	черен	микровълнов	≥20000
TYBIA M 25W-NW GY	24644	25	2600	4000	сив		≥15000
TYBIA M 25W-NW B	24645	25	2600	4000	черен		≥15000
TYBIA M 25W-NW-SE GY	24646	25	2600	4000	сив	микровълнов	≥15000
TYBIA M 25W-NW-SE B	24647	25	2600	4000	черен	микровълнов	≥15000

Kanlux TYBIA LED е осветително тяло за общо осветление, в което са приложени диоди SMD. Монтажът на TYBIA LED в коридори, стълбища, социални и битови помещения, гарантира значителни спестявания, свързани не само с електроенергията, но и с продължителната, безпроблемна експлоатация.

- Материал на корпуса: сплав на алуминий
- Материал на дифузера: PMMA

TYBIA LED

LED плафониера



TYBIA LED 38W-NW



TYBIA LED 38W-NW-SE



TYBIA LED 38W-NW B



TYBIA LED 38W-NW-SE B



TYBIA M 25W-NW GY



TYBIA M 25W-NW B



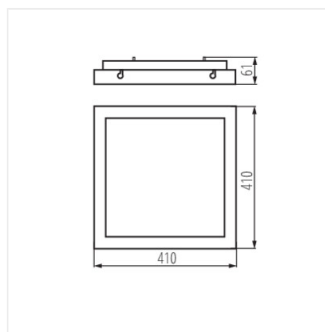
TYBIA M 25W-NW-SE GY



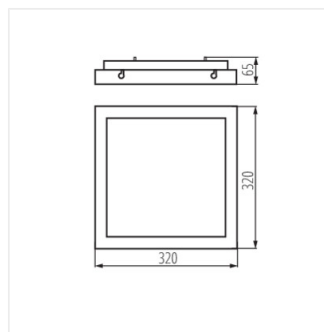
TYBIA M 25W-NW-SE B

TYBIA LED

LED плафониера



TYBIA LED 38W



TYBIA LED 25W