

STONO

Градинско осветително тяло със сменяем източник на светлина



IP
65

MO
DE
RN
design

$[V]$ 220-240 AC	$[Hz]$ 50		IP 65		 -20÷35	
	$[m]$ 3	$[mm^2]$ 1	\varnothing -m 0,2m	CE	EAC	UK CA



STONO 20 N



STONO 20 N	24654	max 15	GLS/CFL/LED	E27	гранит
STONO 30	24651	max 25	GLS/CFL/LED	E27	гранит
STONO 40	24652	max 25	GLS/CFL/LED	E27	гранит
STONO 50	24653	max 25	GLS/CFL/LED	E27	гранит

Kanlux STONO градински осветителни тела имитират светлинни топки с диаметри от 20 до 50 см. В идеалния случай те се смесват с алпинеуми или в околностите на храсти. Всяка от тях е оборудвана с база, която позволява монтирането на осветителя в земята.

- в комплекта проводник 3 м
- Материал на корпуса: ABS
- Материал на дифузера: PE

STONO

Градинско осветително тяло със сменяем източник на светлина



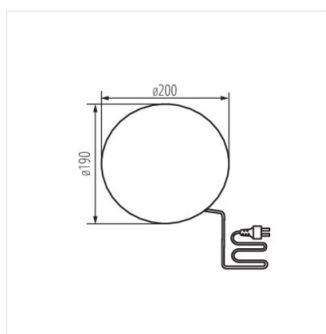
STONO 20 N



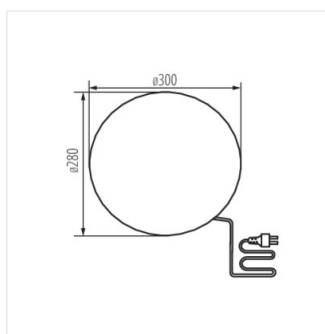
STONO 40



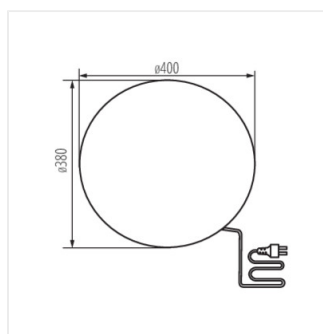
STONO 50



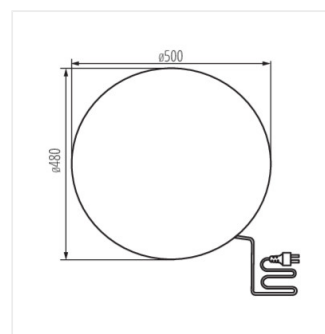
STONO 20 N



STONO 30



STONO 40



STONO 50