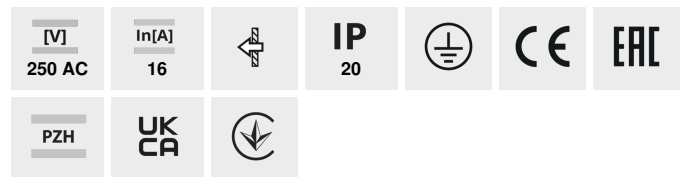


LOGI 02-1253

Gniazdo zasilające francuskie podwójne z uziemieniem



LOGI 02-1253-102 bi



LOGI 02-1253-102 bi	25092	biały
LOGI 02-1253-103 kr	25151	kremowy
LOGI 02-1253-143 sr	25210	srebrny
LOGI 02-1253-141 gr	25269	grafitowy
LOGI 02-1253-142 cm	33604	czarny mat

Gniazdo wtyczkowe podwójne z uziemieniem umożliwia zasilanie obwodów elektrycznych o maksymalnym obciążeniu 16A.

- Atest PZH: Numer B.BK.60112.0276.2022, ważny do 2027-11-08
- Tworzywo: ABS

LOGI 02-1253

Gniazdo zasilające francuskie podwójne z uziemieniem



LOGI 02-1253-102 bi



LOGI 02-1253-103 kr



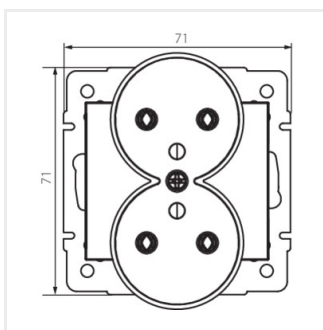
LOGI 02-1253-143 sr



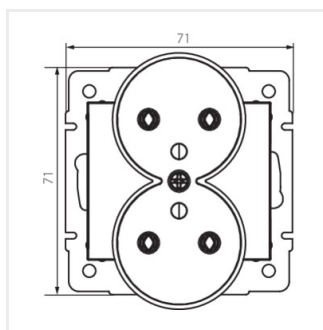
LOGI 02-1253-141 gr



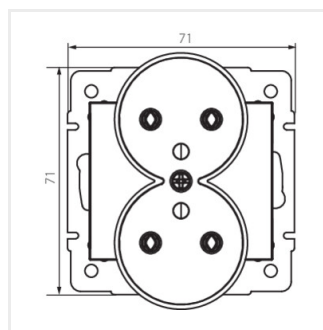
LOGI 02-1253-142 cm



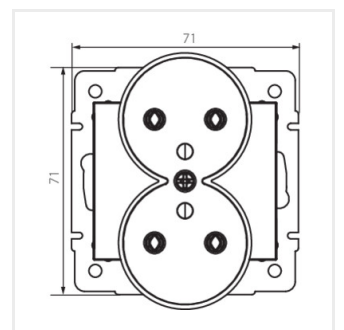
LOGI 02-1253-102 bi



LOGI 02-1253-103 kr



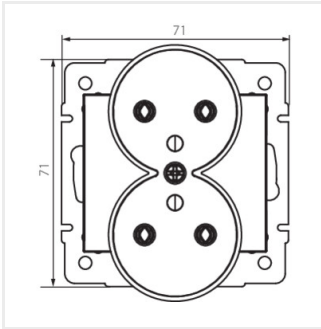
LOGI 02-1253-143 sr



LOGI 02-1253-141 gr

LOGI 02-1253

Gniazdo zasilające francuskie podwójne z uziemieniem



LOGI 02-1253-142 cm