

02566 NOMA CTX-DS10G/B-C

Точково таванно осветително тяло



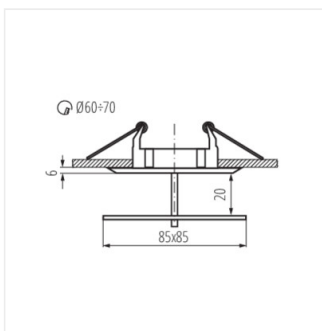
 12 AC; 12 DC	 MR-16	 Gx5,3	 III	 IP 20	
 5÷25	 Ø60-70		 0,12	 0,75	 0,5m



NOMA CTX-DS10G/B-C **02566** max 50 хром none

Kanlux NOMA е квадратно осветително тяло, което се отличава с интересен дизайн. Необичайната комбинация от алуминий с раздалечен, отворен от страни стъклен корпус представлява оригинален декоративен елемент, който ще придаде интересен ефект на всяко помещение, в което се намира.

- Материал на корпуса: сплав на алуминий



NOMA CTX-DS10G/B-C