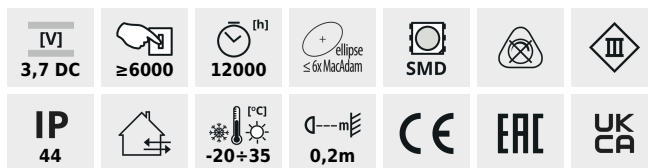


SOLCA O

Соларно LED осветително тяло



SOLCA O PV EL-B



SOLCA O PV EL-B	25771	max 5	max 500	4000	за настенен монтаж	черен
SOLCA O PV 50-B	25772	max 5	max 500	4000	за монтаж върху основа	черен
SOLCA O PV 50 SPI-B	25773	max 5	max 500	4000	за вграждане в земя	черен

Kanlux SOLCA O са слънчеви градински тела с кръгли абажури, независими от електрическата инсталация.

Благодарение на това имаме по-голяма свобода в тяхното местоположение.

Друго предимство на осветителните тела Kanlux SOLCA O е бързата и лесна инсталация и пестене на енергия.

Лампите Kanlux SOLCA O могат да работят в 3 различни режима, освен това са оборудвани със сензор за движение.

За пълно зареждане на батерията са необходими от 6 до 8 часа.

- Материал на корпуса: стомана
- Материал на дифузера: пластмаса

SOLCA O

Соларно LED осветително тяло



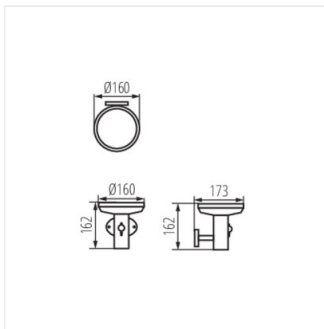
SOLCA O PV EL-B



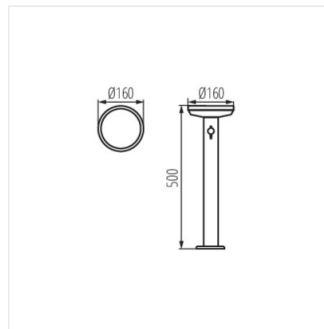
SOLCA O PV 50-B



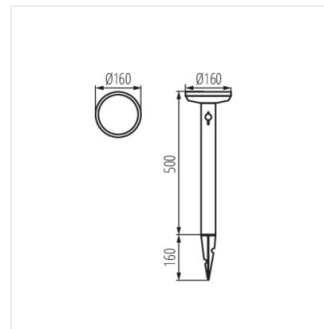
SOLCA O PV 50 SPI-B



SOLCA O PV EL-B



SOLCA O PV 50-B

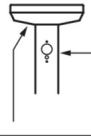

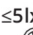





SOLCA O PV 50 SPI-B

SOLCA 0

Соларно LED осветително тяло

3 sec. ON/OFF
 1 MODE
 2 MODE
 3 MODE

	$\leq 5lx$ 	$\leq 5lx$  max 7m 100°
 1 MODE	55 lm	55 lm
 2 MODE	55 lm	220 lm ☀ 25 s
 3 MODE	—	500 lm ☀ 25 s