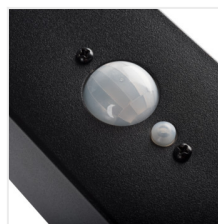
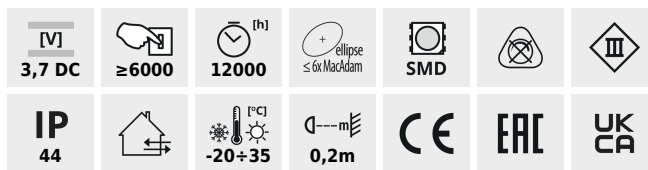


SOLCA L

Соларно LED осветително тяло



		[W]	[lm]	Tc [K]		
SOLCA L PV EL-B	25774	max 5	max 500	4000	за настенен монтаж	черен
SOLCA L PV 50-B	25775	max 5	max 500	4000	за монтаж върху основа	черен
SOLCA L PV 50 SPI-B	25776	max 5	max 500	4000	за вграждане в земя	черен

Kanlux SOLCA L са градински слънчеви тела с квадратни абажури, независими от електрическата инсталация.

Благодарение на това имаме по-голяма свобода в тяхното местоположение.

Друго предимство на осветителните тела Kanlux SOLCA L е бързата и лесна инсталация и пестенето на енергия.

Лампите Kanlux SOLCA L могат да работят в 3 различни режима и също са оборудвани със сензор за движение. За пълно зареждане на батерията са необходими от 6 до 8 часа.

- Материал на корпуса: стомана
- Материал на дифузера: пластмаса

SOLCA L

Соларно LED осветително тяло



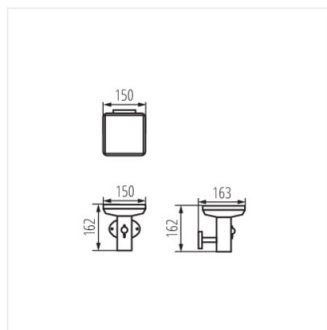
SOLCA L PV EL-B



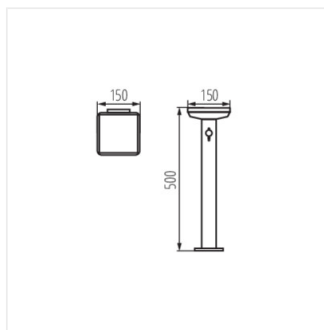
SOLCA L PV 50-B



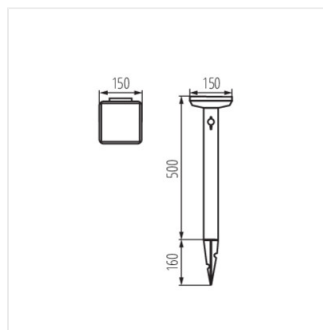
SOLCA L PV 50 SPI-B



SOLCA L PV EL-B



SOLCA L PV 50-B



SOLCA L PV 50 SPI-B

SOLCA L

Соларно LED осветително тяло

3 sec. ON/OFF
1 MODE
2 MODE
3 MODE

	$\leq 5lx$	$\leq 5lx$ max 7m 100°
1 MODE	55 lm	55 lm
2 MODE	55 lm	220 lm ☉ 25 s
3 MODE	—	500 lm ☉ 25 s