

## QULES

Точково таванно осветително тяло

IP  
44/20

[V] 220-240 AC	[Hz] 50	PAR16	GU10		IP 44/20	
	°C -20÷35	(mm) Ø71-74		0,5m	CE	EAC



### QULES AC L-W



QULES AC L-W	26300	max 35	бял	none
QULES AC L-C/M	26301	max 35	матов хром	none
QULES AC O-W	26303	max 35	бял	none
QULES AC O-C/M	26304	max 35	матов хром	none
QULES AC O-C	26305	max 35	хром	none
QULES AC O-B	26306	max 35	черен	none
QULES AC L-B	26307	max 35	черен	none

Таванните луни Kanlux QULES са едни от най-популярните осветителни тела с повишено IP. Идеални са за монтаж както в банята, така и на други места с повишена влажност.

- Материал на корпуса: сплав на алуминий

## QULES

Точково таванно осветително тяло



QULES AC L-C/M



QULES AC O-W



QULES AC O-C/M



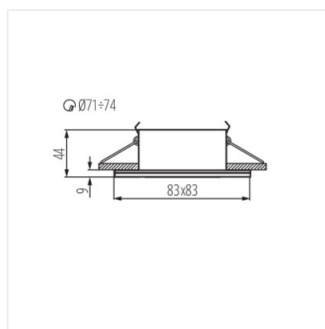
QULES AC O-C



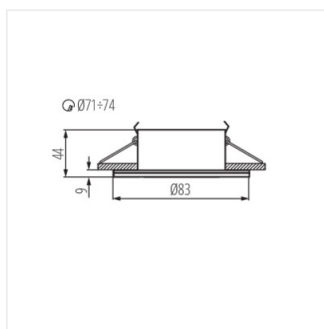
QULES AC O-B



QULES AC L-B



QULES AC L



QULES AC O