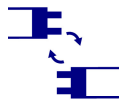


ALDO 4LED

Линейно осветително тяло за тръба LED T8



 220-240 AC	 50			IP 20		 5÷25
		 0,5-2,5	 ONE SIDE INPUT	 0,5m	CE	EAC
UK CA						



ALDO 4LED 1X60	26360	max 18	T8 LED	G13	бял
ALDO 4LED 1X120	26361	max 36	T8 LED	G13	бял
ALDO 4LED 1X150	26362	max 58	T8 LED	G13	бял
ALDO 4LED 2X120	26364	2 x max 36	T8 LED	G13	бял
ALDO 4LED 2X150	26365	2 x max 58	T8 LED	G13	бял

Kanlux ALDO 4LED е семейство светлинни тръби, предназначени за LED лампи T8. Това са осветителни тела за таван и стена, характеризиращи се с модерна, лека форма, благодарение на което дискретно се вписват във всеки интериорен дизайн.

- Осветителни тела предназначени за източници T8 LED 220-240 V~; 50/60 Hz с едностранно захранване
- Материал на корпуса: метал, пластмаса

ALDO 4LED

Линейно осветително тяло за тръба LED T8



ALDO 4LED 1X60



ALDO 4LED 1X120



ALDO 4LED 1X150



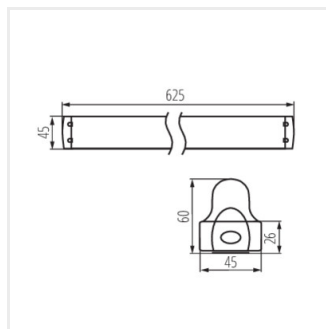
ALDO 4LED 2X120



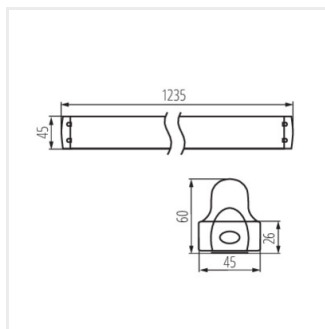
ALDO 4LED 2X150

ALDO 4LED

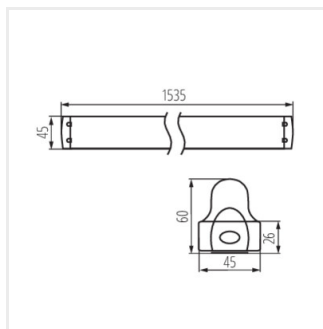
Линейно осветително тяло за тръба LED T8



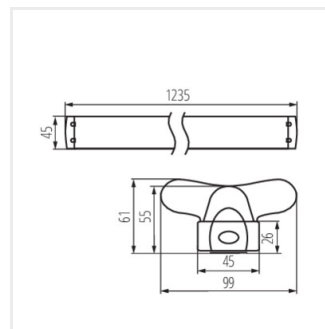
ALDO 4LED 1X60



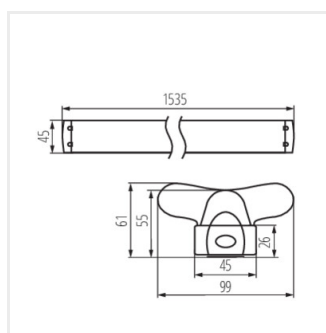
ALDO 4LED 1X120



ALDO 4LED 1X150



ALDO 4LED 2X120



ALDO 4LED 2X150