

TAXI SMD

Осветително тяло за вграждане



| | | | | | | |
|-------------------|------------|--------|-------|-------------------------|----------|-----|
| [V] 220-240 AC | [Hz] 50 | ≥10000 | 20000 | ellipse ≤ 60 MacAdam | Ra 80 | SMD |
| IP 54 | -20÷35 | 0,22 | 0,1m | 0,75 | CE | EAC |
| | | | | | UK | CA |



| | [W] | [lm] | Tc [K] | |
|--------------------------------|-----|------|--------|------------|
| TAXI SMD L C/M-WW 26460 | 0,6 | 10 | 3000 | матов хром |
| TAXI SMD L C/M-NW 26461 | 0,6 | 10 | 4000 | матов хром |
| TAXI SMD P C/M-WW 26462 | 0,6 | 10 | 3000 | матов хром |
| TAXI SMD P C/M-NW 26463 | 0,6 | 10 | 4000 | матов хром |

Kanlux TAXI SMD е акцентно LED-осветително тяло. Може да бъде монтирано както във вътрешността, така и извън сградата (IP54). Това е идеално решение за декоративно осветление на стълбища или платформи.

- Материал на корпуса: метал
- Материал на защитното стъкло: стъкло
- Материал на панела/на рамката: неръждаема стомана

TAXI SMD

Осветително тяло за вграждане



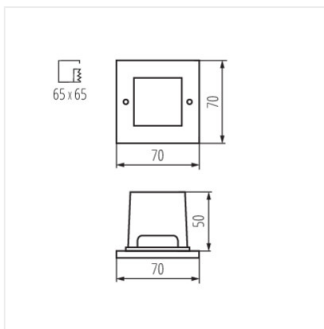
TAXI SMD L C/M-NW



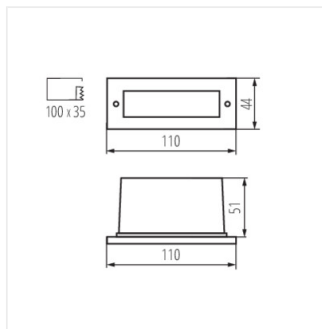
TAXI SMD P C/M-WW



TAXI SMD P C/M-NW



TAXI SMD L



TAXI SMD P