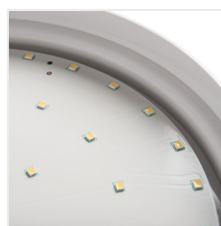


26520 SANSO LED 15W-NW-SE

LED плафониера



$[V]$ 220-240 AC	$[Hz]$ 50	$[^\circ]$ 120	≥ 10000	$[h]$ 15000	ellipse $\leq 6 \text{ MacAdam}$	Ra 80
SMD			IP 44		$-20 \div 35$	
	$[mm^2]$ 0,5-1,5	$[m]$ max 6	$[^\circ]$ H160	$[s] - [min]$ 5-5	$[lx]$ 8-2000	$[m]$ 0,5m
$\frac{lm}{W}$ 83	$[W]$ PoN 13	CE	EAC	UK CA		



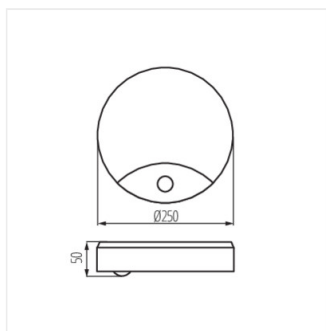
SANSO LED 15W-NW-SE	26520	15	1250	4000	бял	PIR
---------------------	-------	----	------	------	-----	-----

Плафониерата Kanlux SANSO LED с вграден сензор за движение PIR може да бъде приспособена към конкретните нужди на собственика. Характеризира се с повишена херметичност (IP 44), благодарение на което вътрешната ѝ част е предпазена от прах и прахови частици.

- Материал на корпуса: PC
- Материал на дифузера: PC

26520 SANSO LED 15W-NW-SE

LED плафониера



SANSO LED 15W-NW-SE