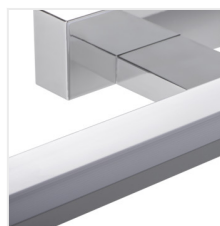


ASTEN LED IP44

LED осветително тяло за стенен монтаж



[V] 220-240 AC	[Hz] 50	≥15000	25000	Ra ≤ 60 MacAdam ellipse	Ra 80	SMD
IP 44	5+30	CE	EAC	UKCA		
0,75÷1,5	0,1m					



ASTEN LED IP44 8W-NW

	[W]		[lm]	Tc [K]
ASTEN LED IP44 8W-NW	26680	8 хром	650	4000
ASTEN LED IP44 12W-NW	26681	12 хром	1000	4000
ASTEN LED IP44 15W-NW	26682	15 хром	1350	4000
ASTEN IP44 8W-NW-B	26683	8 черен	570	4000
ASTEN IP44 12W-NW-B	26684	12 черен	850	4000
ASTEN IP44 15W-NW-B	26685	15 черен	1150	4000
ASTEN IP44 8W-NW-W	26686	8 бял	810	4000
ASTEN IP44 12W-NW-W	26687	12 бял	1250	4000
ASTEN IP44 15W-NW-W	26688	15 бял	1650	4000

Kanlux ASTEN LED е линейно стенно осветително тяло, което ще намери своето приложение в спалните, гардероба, но и в местата с повишена влажност (благодарение на степента на защита IP 44). Без страх може да бъде монтирано в банята над огледалото. Лампата има вграден източник на светлина, базиран на диодите LED SMD, чиято продължителност на работа е най-малко 25000 часа.

- Материал на корпуса: сплав на алуминий
- Материал на дифузера: пластмаса

ASTEN LED IP44

LED осветително тяло за стенен монтаж



ASTEN LED IP44 8W-NW



ASTEN LED IP44 12W-NW



ASTEN LED IP44 15W-NW



ASTEN IP44 8W-NW-B



ASTEN IP44 12W-NW-B



ASTEN IP44 15W-NW-B



ASTEN IP44 8W-NW-W



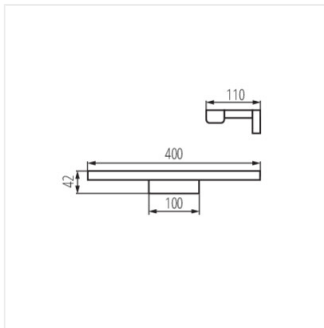
ASTEN IP44 12W-NW-W

ASTEN LED IP44

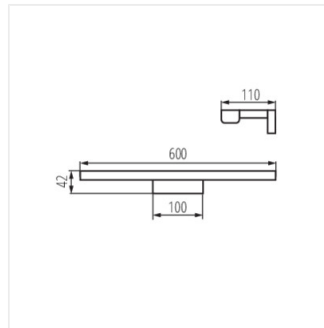
LED осветително тяло за стенов монтаж



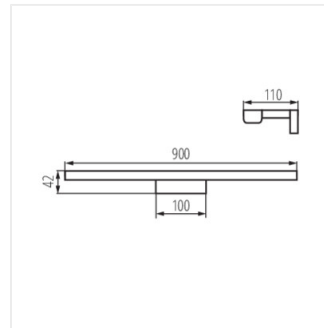
ASTEN IP44 15W-NW-W



ASTEN LED IP44 8W



ASTEN LED IP44 12W



ASTEN LED IP44 15W