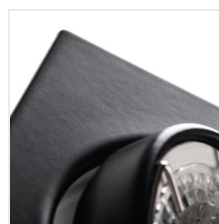


### Пръстен на точково осветително тяло



#### ALOR DSL-W



ALOR DSL-W	<b>26726</b>	max 10	матово бяло	попе	
ALOR DSL-B	<b>26727</b>	max 10	черен матов	попе	
ALOR DTL-W	<b>26731</b>	max 10	матово бяло	в една ос	30
ALOR DTL-B	<b>26732</b>	max 10	черен матов	в една ос	30
ALOR DSO-W	<b>26790</b>	max 10	матово бяло	попе	
ALOR DSO-B	<b>26791</b>	max 10	черен матов	попе	
ALOR DTO-W	<b>26795</b>	max 10	матово бяло	в една ос	30
ALOR DTO-B	<b>26796</b>	max 10	черен матов	в една ос	30

Kanlux ALOR е богат цвят набор от едни от най-популярните таванни луни с диаметър 8,3 см. Тези луни не притежават керамична фасунга в комплекта. Можем да използваме фасунга, която ще отговаря на цокъл GU10 или Gx5,3, което ще ни позволи да използваме подходящи източници на светлина.

- декоративен пръстен без керамична фасунга
- Материал на корпуса: стомана

Пръстен на точково осветително тяло



ALOR DSL-W



ALOR DSL-B



ALOR DTL-W



ALOR DTL-B



ALOR DSO-W



ALOR DSO-B



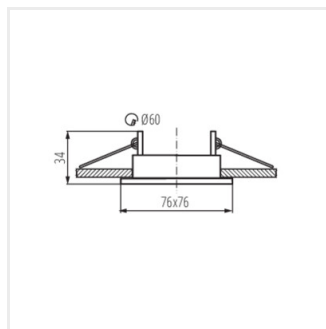
ALOR DTO-W



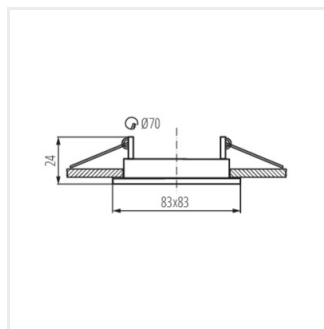
ALOR DTO-B

## ALOR

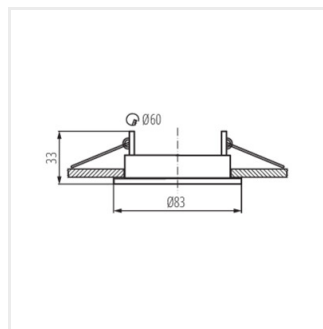
### Пръстен на точково осветително тяло



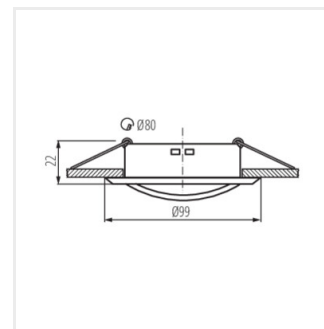
ALOR DSL



ALOR DTL



ALOR DSO



ALOR DTO