

## IVRI

Пръстен на точково осветително тяло



### IVRI DTO-W



IVRI DTO-W **26736** max 35 бял в една ос 30

Kanlux IVRI е семейство декоративни пръстени, изработени от алуминий. Kanlux IVRI е изразително по форма осветително тяло, а регулирането на посоката на светлината е 30 градуса.

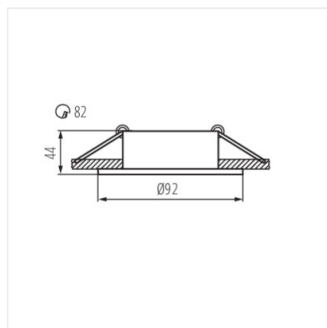
- Материал на корпуса: сплав на алуминий

## IVRI

Пръстен на точково осветително тяло



IVRI DTO-W



IVRI DTO