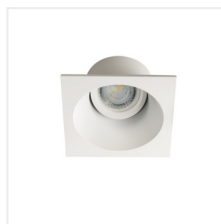


Пръстен на точково осветително тяло



APRILA DTO-W



APRILA DTO-W **26738** max 35 матово бяло в една ос 20

APRILA DTL-W **26739** max 35 матово бяло в една ос 20

Kanlux APRILA е семейство бели декоративни пръстени, изработени от алуминий. Kanlux APRILA има овална форма и възможност за регулиране на ъгъла на падане на светлината в обхват от 20 градуса. В телата можем да използваме фасунга JDR или MR-16, което ще ни позволи да използваме подходящи източници на светлина.

- декоративен пръстен без керамична фасунга
- Материал на корпуса: сплав на алуминий

APRILA

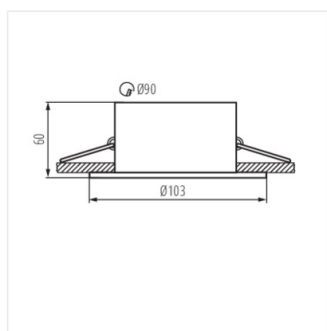
Пръстен на точково осветително тяло



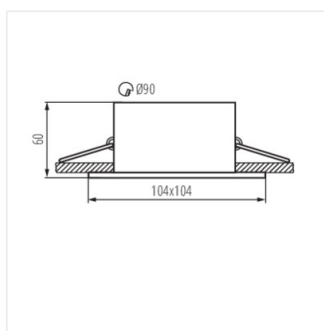
APRILA DTO-W



APRILA DTL-W



APRILA DTO



APRILA DTL