

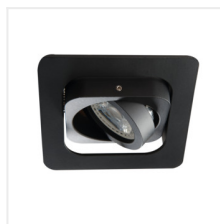
## ALREN R

Пръстен на точково осветително тяло



MODERN  
design

 12 AC; 12 DC; 220-240 AC	 MR16/PAR16	 Gx5,3/GU10	 II		 IP 20	
 5÷25	 60	 80x80	 0,5m	 CE	 UK CA	



### ALREN R DTL-W



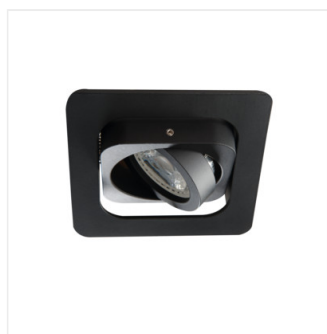
ALREN R DTL-B	<b>26757</b>	max 35	черен	в две оси	60/60
ALREN R DTL-W	<b>26758</b>	max 35	бял	в две оси	60/60

Моделът декоративни пръстени Kanlux ALREN R е интересна, необичайна на пазара форма на осветителните тела - масивни пръстени със заоблени ъгли. Несъмнено тяхно предимство е възможността за регулиране с 60 градуса в две равнини. Kanlux ALREN R се предлагат без фасунга.

- декоративен пръстен без керамична фасунга
- Материал на корпуса: сплав на алуминий

## ALREN R

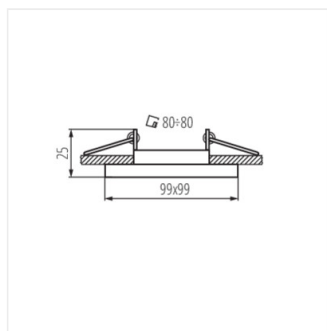
Пръстен на точково осветително тяло



ALREN R DTL-B



ALREN R DTL-W



ALREN R DTL-W