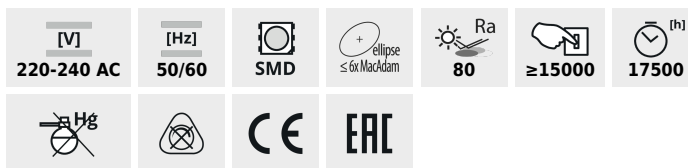


## BILO HI LED

LED източник на светлина



BILO HI 8W E14-WW



	Power (W)	Light output (lm)	Flux (lm)	Junction temperature (Tc [K])	Beam angle (°)	Base type	ENEC E14 G1	
BILO HI 8W E14-WW	<b>26762</b>	8	59	800	3000	210	E14	F
BILO HI 8W E14-NW	<b>26763</b>	8	59	800	4000	210	E14	F
BILO HI 8W E27-WW	<b>26764</b>	8	59	800	3000	210	E27	F
BILO HI 8W E27-NW	<b>26765</b>	8	59	800	4000	210	E27	F

Kanlux BILO HI е издръжливост, получена благодарение на иновативната LED SMD технология и керамичния корпус. Всички Kanlux BILO HI модели се характеризират с висока светлинна ефективност, защото при 8W консумация на енергия те излъчват светлина с поток от 800 lm. Тези източници с база E14 и E27 и "топката" на източника са идеални за аплици и полилеи на всички места, където естетиката и много светлина с ниска мощност са важни.

- Материал: керамика
- Материал на дифузера: пластмаса

## BILO HI LED

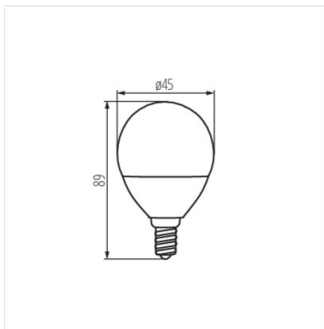
LED източник на светлина



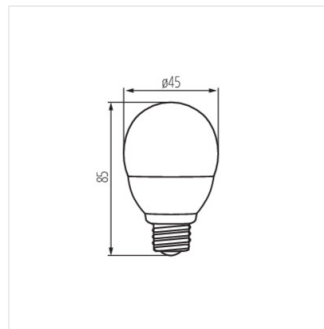
BILO HI 8W E14



BILO HI 8W E27



BILO HI 8W E14



BILO HI 8W E27