

Сензор за движение PIR



[V] 220-240 AC	[Hz] 50/60	[VA] 2000	IP 20			
F	[m] max 10	[°] H360/V120	[s] - [min] 10-30	3 x PIR	[lx] 3-2000	[°C] 5÷25
	[mm] 0,75÷1,5					



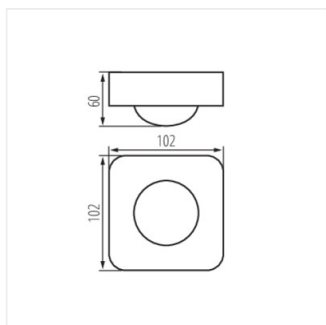
SENTO **26820** 2000 за настенен монтаж, за монтаж върху таван H360/V120 10-30 3xPIR

Kanlux SENTO е електронен датчик, предназначен за детекция на движение. Отличителната му черта са три вградени инфрачервени детектора в един датчик. Това гарантира изключителна чувствителност и позволява откриването дори на минимално движение. С оглед на изключителните му качества, датчикът Kanlux SENTO наричаме датчик за присъствие

- Материал: пластмаса



Сензор за движение PIR



SENTO

