

Сензор за движение PIR



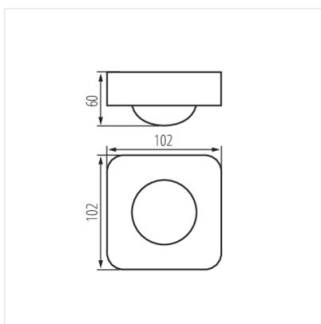
[V] 220-240 AC	[Hz] 50/60	[VA] 2000	IP 20			
	[m] max 10	[°] H360/V120	[s] - [min] 10-30	2 x PIR	[lx] 3-2000	[°C] 5÷25
	[mm] 0,75÷1,5					



SENZO 26821 2000 за настенен монтаж, за монтаж върху таван H360/V120 10-30 2xPIR

Kanlux SENZO е датчик за движение PIR, използван в системите за автоматично включване на осветлението. Специалното разположение на два инфрачервени датчици в Kanlux SENZO позволява използването на датчика в инсталациите във високи помещения като складови или производствени халета. Вертикалният му обхват възлиза на 10 метра.

- Материал: пластмаса



SENZO

Сензор за движение PIR

