

линейно LED осветително тяло



[V] 220-240 AC	[Hz] 50	$\geq 20000$	25000	ellipse $\leq 60^\circ$ MacAdam	Ra 80	SMD
		<b>IP</b> 65		°C -20÷40		<b>IK</b> 08
	[mm] 1,5-2,5	m 0,5m				



### TP SLIM TW LED 40W-NW

	[W]	[lm]	Tc [K]	[°]	
TP SLIM TW LED 40W-NW	<b>27117</b>	40	4400	4000	X145/Y110 бял
TP SLIM TW LED 50W-NW	<b>27118</b>	50	5500	4000	X145/Y110 бял

Kanlux TP SLIM TW е малко херметично осветително тяло, което може да се монтира върху повърхност или в окачена форма. Удобният монтаж се осигурява от регулируеми дръжки и бързодействащи се крепежни елементи, които са прикрепени към осветителното тяло. Благодарение на класа на херметичност IP65 и устойчивостта на удар IK 08, осветителното тяло може да се използва на такива места като: промишлени помещения, складове, паркинги и гаражи. Освен това осветителните тела Kanlux TP SLIM TW имат и допълнителна функционалност, което е възможността за свързване в линии. Във версията с мощност 40W можем да свържем до 12 фитинга, а във версията 50W - до 10 фитинга.

- Материал на корпуса: пластмаса
- Материал на дифузера: пластмаса

## TP SLIM TW LED

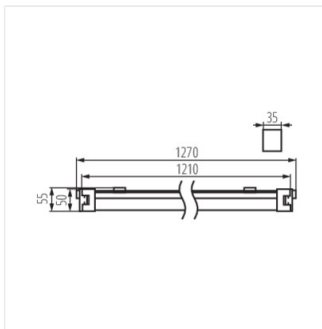
линейно LED осветително тяло



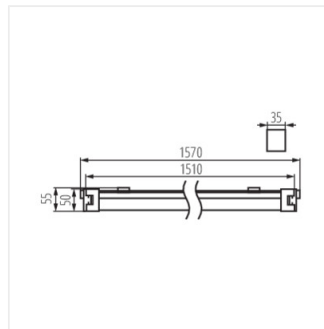
TP SLIM TW LED 40W-NW



TP SLIM TW LED 50W-NW



TP SLIM TW LED 40W-NW



TP SLIM TW LED 50W-NW