

HB PRO STRONG

LED осветително тяло high bay

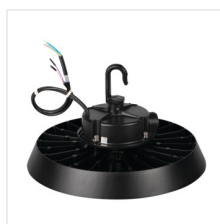


up to
170 $\frac{\text{lm}}{\text{W}}$

IP
65

10IK

$[\text{V}]$ 220-240 AC	$[\text{Hz}]$ 50	$[\text{°}]$ 90	≥ 25000	$[\text{h}]$ 50000	ellipse $\leq 6x \text{ MacAdam}$	Ra 80
SMD	1-10V	\oplus	IP 65	$[\text{°C}]$ -30÷50	\uparrow	
IK 08	$[\text{m}]$ 0,3	$[\text{mm}^2]$ 1	$[\text{m}]$ 1m	Hg	CE	
EAC	UK CA	\downarrow				



HB PRO STRONG 150W-NW



	$[\text{W}]$	$[\text{lm}]$	T_c [K]	
HB PRO STRONG 150W-NW 27158	150	25500	4000	черен
	112,5	19125		
	75	12750		
HB PRO STRONG 200W-NW 27159	200	34000	4000	черен
	150	25500		
	100	17000		

Kanlux HB PRO STRONG са осветителни тела за високи етажи, чиято светлинна ефективност достига 170 lm/W. Благодарение на използваното 1-10V захранване с функция за димиране, позволяващо плавно регулиране на интензитета на светлината, както и възможност за ръчно регулиране на мощността на осветителя на нива: 100 %, 75 % и 50 %, ще получите още по-голям контрол върху осветлението. Kanlux HB PRO STRONG във версия 200W генерира светлинен поток от 34 000 lm, което ще осигури видимост дори в големи пространства.

Безопасността и гъвкавостта на тези осветителни тела са от решаващо значение, поради което Kanlux HB PRO STRONG е оборудван със солидни функции за безопасност. Защитата срещу механични повреди на ниво IK10 (със защитна мрежа) и устойчивостта на проникване на вода и твърди тела на ниво IP65 правят това осветително тяло надежден избор за различни приложения. Осветителните тела Kanlux HB PRO STRONG са с гаранция не само за 5 години, но и за 50 000 часа употреба. Освен това широката гама от налични аксесоари, като защитни решетки, лещи и скоби за стена и таван, ви позволява да адаптирате осветителното тяло към специфичните нужди на вашето пространство.

HB PRO STRONG

LED осветително тяло high bay

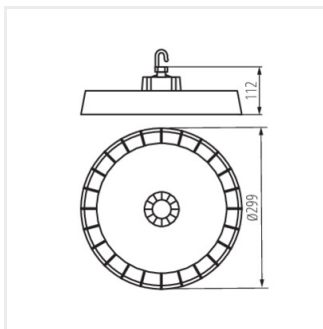
- 5-годишна Гаранция при спазване на гаранционните условия, достъпни в уебсайта
- Материал на корпуса: сплав на алуминий
- Материал на защитното стъкло: пластмаса



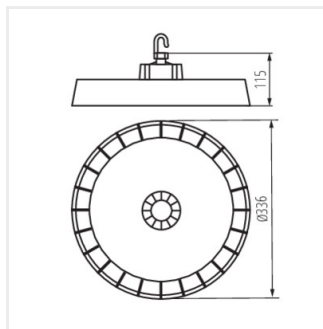
HB PRO STRONG 150W-NW



HB PRO STRONG 200W-NW



HB PRO STRONG 150W-NW



HB PRO STRONG 200W-NW