

Осветително тяло downlight



[V] 220-240 AC	[Hz] 50	≥20000	15000	ellipse ≤ 6x MacAdam	Ra 80	SMD
IP 44/20	5+25	360° Φuse	CE	EAC	UKCA	
[mm] 0,05	[mm] 0,75	0,5m				



	[W]		[lm]	[°]	Tc [K]
ROUNDA V2LED12W-NW-SN	27218	12 сатенен никел	780	110	4000
ROUNDA V2LED18W-NW-SN	27219	18 сатенен никел	1250	110	4000
ROUNDA V2LED24W-NW-SN	27220	24 сатенен никел	1700	110	4000
ROUNDA V2LED6W-NW-SN	27221	6 сатенен никел	300	110	4000
ROUNDA V2LED12W-NW-SR	28930	12 сребърен	660	110	4000
ROUNDA V2LED12W-NW-W	28931	12 бял	780	110	4000
ROUNDA V2LED12W-WW-W	28932	12 бял	720	110	3000
ROUNDA V2LED18W-NW-SR	28933	18 сребърен	1080	110	4000
ROUNDA V2LED18W-NW-W	28934	18 бял	1260	110	4000
ROUNDA V2LED18W-WW-W	28935	18 бял	1200	110	3000
ROUNDA V2LED24W-NW-W	28936	24 бял	1680	110	4000
ROUNDA V2LED6W-NW-W	28937	6 бял	330	110	4000
ROUNDA V2LED6W-WW-W	28938	6 бял	300	110	3000
ROUNDA V2LED24W-WW-W	33524	24 бял	1560	110	3000
ROUNDA V2LED6W-WW-B	33562	6 черен	270	110	3000

Kanlux ROUNDA V2LED е нова версия на популярните кръгли осветителни тела тип даунлайт за вътрешно използване. Те съчетават в себе си естетичен дизайн със светлинатата, получена благодарение на LED технологията. Високата степен на защита IP44 предотвратява проникването на вода и прах във вътрешността.

- Материал на корпуса: сплав на алуминий
- Материал на дифузера: пластмаса

ROUNDA V2LED

Осветително тяло downlight



ROUNDA V2LED12W-NW-SN



ROUNDA V2LED18W-NW-SN



ROUNDA V2LED24W-NW-SN



ROUNDA V2LED6W-NW-SN



ROUNDA V2LED12W-NW-SR



ROUNDA V2LED12W-NW-W



ROUNDA V2LED12W-WW-W



ROUNDA V2LED18W-NW-SR

ROUNDA V2LED

Осветително тяло downlight



ROUNDA V2LED18W-NW-W



ROUNDA V2LED18W-WW-W



ROUNDA V2LED24W-NW-W



ROUNDA V2LED6W-NW-W



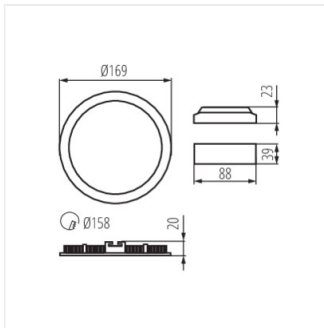
ROUNDA V2LED6W-WW-W



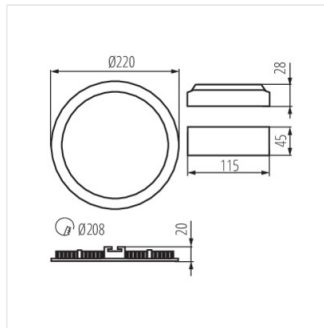
ROUNDA V2LED24W-WW-W



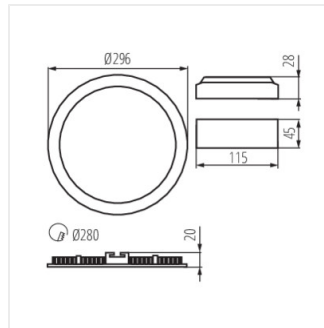
ROUNDA V2LED6W-WW-B



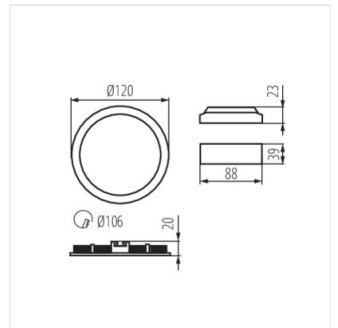
ROUNDA V2LED12W



ROUNDA V2LED18W



ROUNDA V2LED24W



ROUNDA V2LED6W