

## STREET LED

LED осветително тяло за паркинг



[V] 220-240 AC	[Hz] 50	≥20000	35000	ellipse ≤ 6x MacAdam	Ra 70	SMD
		<b>IP</b> 65	-35÷+40			0,4
1	1m					



	[lm]	[°]	Tc [K]	[°]		
STREET LED 4000 NW	<b>27330</b>	30	3900	4000	X100/Y145	сив
STREET LED 8000 NW	<b>27331</b>	60	7800	4000	X100/Y145	сив
STREET LED 12000 NW	<b>27332</b>	90	11700	4000	X100/Y145	сив

Kanlux STREET LED са оборудвани с висококачествени светодиоди, които са разположени в сменяеми модули. Характеризират се с ефективност 130 лумена на Ват! Техният модерен дизайн се съчетава много добре с градската среда. За осветителните тела препоръчваме адаптор ADTR15D.

- STREET LED ADTR 15D Два обхвата за регулиране: до 15 ° (-15 ° до +15 ° допълнителен обхват) до 90 ° (-5 ° до +15 ° допълнителен обхват)
- Материал на корпуса: сплав на алуминий
- Материал на дифузера: пластмаса

## STREET LED

LED осветително тяло за паркинг



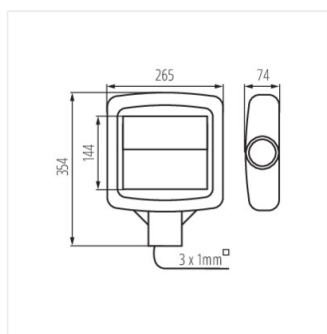
STREET LED 4000 NW



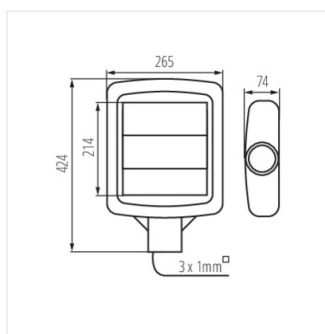
STREET LED 8000 NW



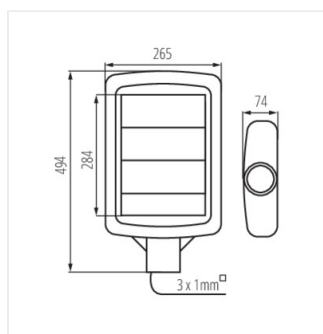
STREET LED 12000 NW



STREET LED 4000



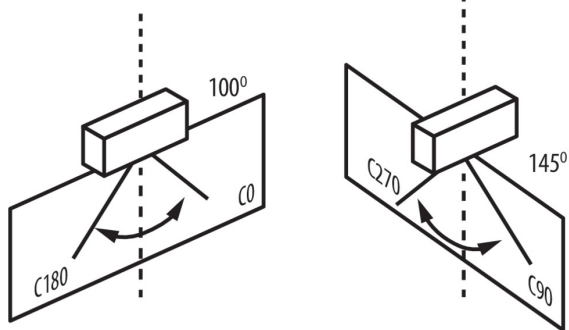
STREET LED 8000



STREET LED 12000

## STREET LED

LED осветително тяло за паркинг



### АКСЕСОАРИ:

**27333** STREET LED ADTR 15D



Регулируем адаптер, предназначен за монтаж на паркови осветителни тела STREET LED, монтирани върху вертикални стълбове с диаметър в крайната част от  $\varnothing$  60mm до  $\varnothing$  63mm.