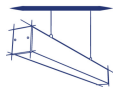
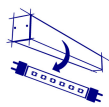


ALIN 4LED 630mm

Линейно осветително тяло за тръба LED T8



| | | | | | |
|-------------------|------------|--------|---------------------------------|-----------------------|------|
| [V] 220-240 AC | [Hz] 50 | max 18 | G13 | IP 20 | |
| [°C] 5 ÷ 25 | | | [mm ²] 1,5 ÷ 2,5 | L N ONE SIDE INPUT | 0,5m |
| | | | | | |

ALIN 4LED 1X60-W

| | | | | | [mm] |
|-------------------|--------------|------------------|----------|--------|------|
| ALIN 4LED 1X60-W | 27410 | матов | бял | T8 LED | 630 |
| ALIN 4LED 1X60-SR | 27412 | матов | сребърен | T8 LED | 630 |
| ALIN 4LED 1X60-B | 27411 | матов | черен | T8 LED | 630 |
| AL 4LED 60-MPR-W | 28443 | микропризматичен | бял | T8 LED | 630 |
| AL 4LED 60-MPR-SR | 28445 | микропризматичен | сребърен | T8 LED | 630 |
| AL 4LED 60-MPR-B | 28444 | микропризматичен | черен | T8 LED | 630 |

- Материал на корпуса: сплав на алуминий
- Материал на дифузера: пластмаса

ALIN 4LED 630mm

Линейно осветително тяло за тръба LED T8



ALIN 4LED 1X60-W



ALIN 4LED 1X60-SR



ALIN 4LED 1X60-B



AL 4LED 60-MPR-W



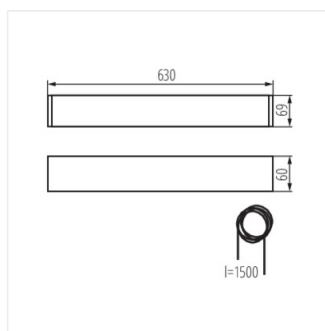
AL 4LED 60-MPR-SR



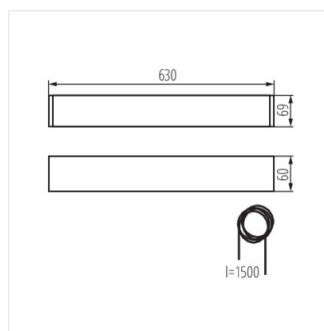
AL 4LED 60-MPR-B

ALIN 4LED 630mm

Линейно осветително тяло за тръба LED T8



ALIN 4LED 1X60-B



AL 4LED 60-MPR-B