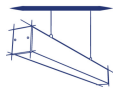
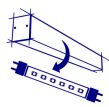


ALIN 4LED 1240mm

Линейно осветително тяло за тръба LED T8



[V] 220-240 AC	[Hz] 50	[W] max 36	G13	IP 20	
[°C] 5÷25			[mm²] 1,5÷2,5	L N ONE SIDE INPUT	 0,5m
CE	EAC	PZH	UK CA		

ALIN 4LED 1X120-W

ALIN 4LED 1X120-W	27413	матов	бял	T8 LED	1240
ALIN 4LED 1X120-SR	27415	матов	сребърен	T8 LED	1240
ALIN 4LED 1X120-B	27414	матов	черен	T8 LED	1240
AL 4LED 120-MPR-W	28449	микропризматичен	бял	T8 LED	1240
AL 4LED 120-MPR-SR	28451	микропризматичен	сребърен	T8 LED	1240
AL 4LED 120-MPR-B	28450	микропризматичен	черен	T8 LED	1240

- Материал на корпуса: сплав на алуминий
- Материал на дифузера: пластмаса

ALIN 4LED 1240mm

Линейно осветително тяло за тръба LED T8



ALIN 4LED 1X120-W



ALIN 4LED 1X120-SR



ALIN 4LED 1X120-B



AL 4LED 120-MPR-W



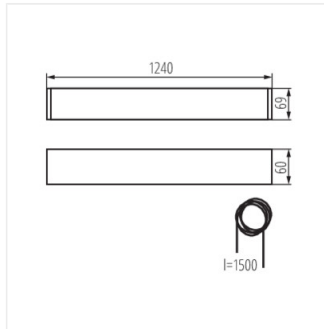
AL 4LED 120-MPR-SR



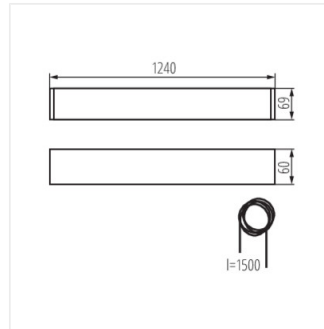
AL 4LED 120-MPR-B

ALIN 4LED 1240mm

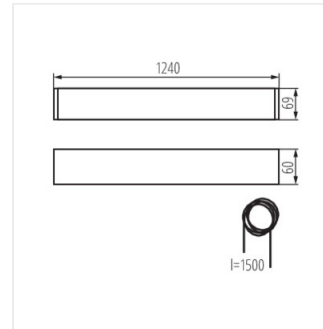
Линейно осветително тяло за тръба LED T8



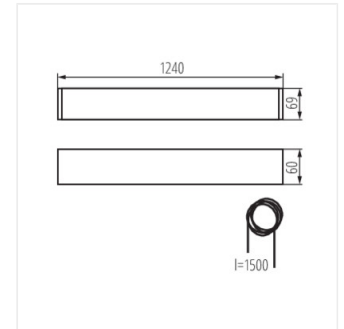
ALIN 4LED 1X120-W



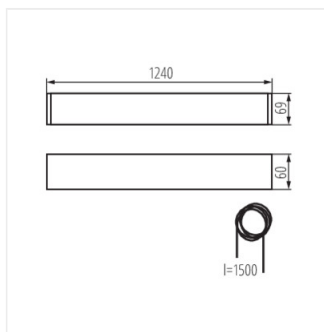
ALIN 4LED 1X120-SR



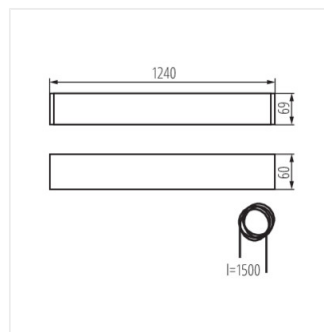
ALIN 4LED 1X120-B



AL 4LED 120-MPR-W



AL 4LED 120-MPR-SR



AL 4LED 120-MPR-B