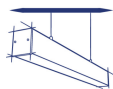
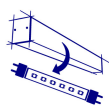


ALIN 4LED 1540mm

Линейно осветително тяло за тръба LED T8



[V] 220-240 AC	[Hz] 50	[W] max 58	G13	IP 20	
[°C] 5÷25			[mm²] 1,5÷2,5	L N ONE SIDE INPUT	 0,5m
CE	EAC	PZH	UK CA		

ALIN 4LED 1X150-W

ALIN 4LED 1X150-W	27422	матов	бял	T8 LED	1540
ALIN 4LED 1X150-SR	27424	матов	сребърен	T8 LED	1540
ALIN 4LED 1X150-B	27423	матов	черен	T8 LED	1540
AL 4LED 150-MPR-W	28455	микропризматичен	бял	T8 LED	1540
AL 4LED 150-MPR-SR	28457	микропризматичен	сребърен	T8 LED	1540
AL 4LED 150-MPR-B	28456	микропризматичен	черен	T8 LED	1540

- Материал на корпуса: сплав на алуминий
- Материал на дифузера: пластмаса

ALIN 4LED 1540mm

Линейно осветително тяло за тръба LED T8



ALIN 4LED 1X150-W



ALIN 4LED 1X150-SR



ALIN 4LED 1X150-B



AL 4LED 150-MPR-W



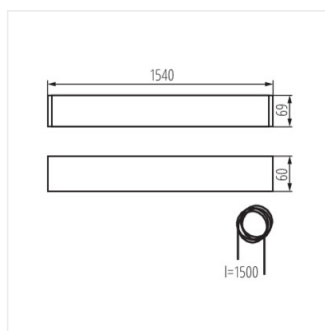
AL 4LED 150-MPR-SR



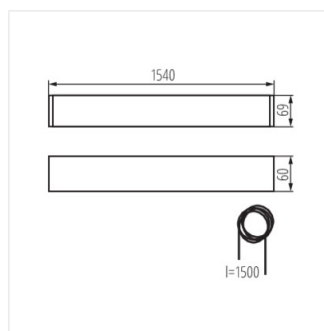
AL 4LED 150-MPR-B

ALIN 4LED 1540mm

Линейно осветително тяло за тръба LED T8



ALIN 4LED 1X150



ALIN 4LED 150-MPR