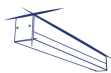
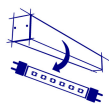


ALIN 4LED 1540mm NT

Линейно осветително тяло за тръба LED T8



[V] 220-240 AC	[Hz] 50	[W] max 58	G13	IP 20	
[°C] 5÷25			[mm²] 1,5+2,5	L N ONE SIDE INPUT	 0,5m
CE	EAC	PZH	UK CA		



ALIN 4LED 1X150-W-NT

		TYPE 			[mm]
ALIN 4LED 1X150-W-NT	27425	матов	бял	T8 LED	1540
ALIN 4LED 1X150-SR-NT	27427	матов	сребърен	T8 LED	1540
ALIN 4LED 1X150-B-NT	27426	матов	черен	T8 LED	1540
AL 4LED 150-MPR-W-NT	28452	микропризматичен	бял	T8 LED	1540
AL 4LED 150-MPR-SR-NT	28454	микропризматичен	сребърен	T8 LED	1540
AL 4LED 150-MPR-B-NT	28453	микропризматичен	черен	T8 LED	1540

- Материал на корпуса: сплав на алуминий
- Материал на дифузера: пластмаса



ALIN 4LED 1X150-W-NT



ALIN 4LED 1X150-SR-NT



ALIN 4LED 1X150-B-NT



AL 4LED 150-MPR-W-NT

ALIN 4LED 1540mm NT

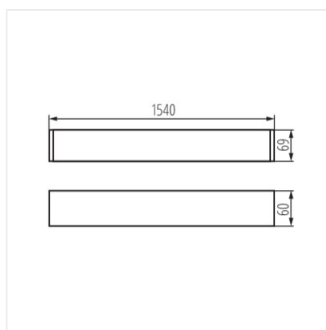
Линейно осветително тяло за тръба LED T8



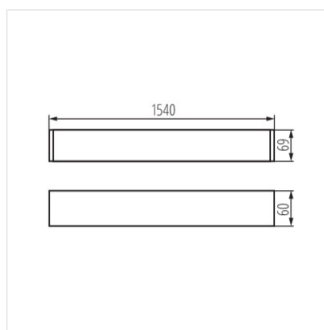
AL 4LED 150-MPR-SR-NT



AL 4LED 150-MPR-B-NT



ALIN 4LED 1X150



ALIN 4LED 150-MPR