

HERON LED

Настолна лампа LED



HERON LED-B

| | | | | | | |
|-------------------|------------|------------|--------|--------------|-------------------------|----------|
| [V] 220-240 AC | [Hz] 50 | [°] 110 | ≥15000 | [h] 20000 | ellipse ≤ 6x MacAdam | Ra 80 |
| SMD | IP 20 | IP 20 | 0,1m | | | |
| [°] 360 | [°] 180 | [m] 1,7 | | | | |
| | | | | | | |



| | | [V] | | [lm] | Tc [K] |
|-------------|--------------|-----|-------|------|--------|
| HERON LED B | 27600 | 5 | черен | 400 | 4000 |
| HERON LED W | 27601 | 5 | бял | 400 | 4000 |

Kanlux HERON LED е настолна лампа с редица предимства. Осветителното тяло е оборудвано с бутон за включване и механизъм за закрепване, позволяващ фиксиране на основата към ръба на бюрото или към етажерка. Подвижното, чупецо се рамо на лампата позволява прецизно насочване на светлинния поток на избрано от Вас място. Kanlux HERON LED се радва на интереса на хората, които ценят модерния, суров дизайн.

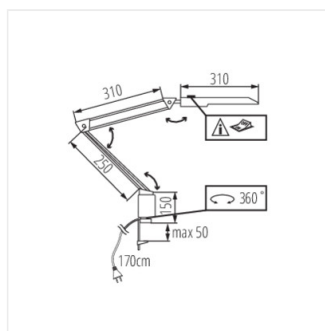
- Материал на корпуса: сплав на алуминий
- Материал на дифузера: пластмаса

HERON LED

Настолна лампа LED



HERON LED-W



HERON LED