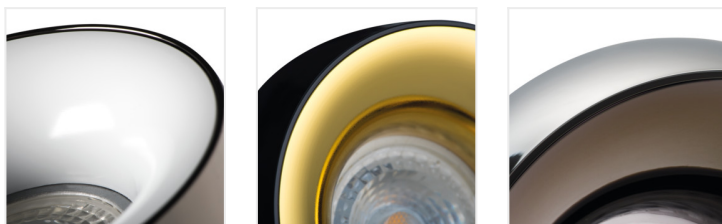


ELNIS L

Пръстен на точково осветително тяло



ELNIS L W/A



ELNIS L W	27804	max 35	бял	none
ELNIS L W/A	27805	max 35	бял/антрацитен	none
ELNIS L W/C	27806	max 35	бял / хром	none
ELNIS L A/C	27808	max 35	антрацитен / хром	none
ELNIS L A	27809	max 35	антрацитен	none
ELNIS L B/G	27810	max 35	черен/златен	none
ELNIS L C/W	27811	max 35	хром / бял	none

Kanlux ELNIS е осветително тяло, което се състои от две части, образуващи едно цяло. Това е съчетание от два отделни елемента: корпус (основна част) и дистанционен пръстен, образуващи перфектно съчетано цяло. ELNIS L е осветително тяло с височина 25 mm. Kanlux ELNIS се характеризира с модерен външен вид и много високо качество на изработка.

- Материал на корпуса: сплав на алуминий

ELNIS L

Пръстен на точково осветително тяло



ELNIS L W



ELNIS L W/C



ELNIS L A/C



ELNIS L A



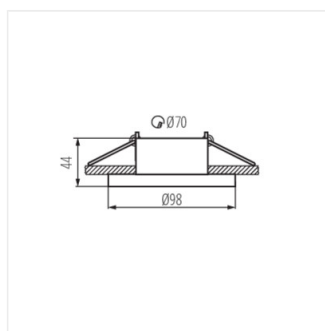
ELNIS L B/G



ELNIS L C/W

ELNIS L

Пръстен на точково осветително тяло



ELNIS L