

FUTURIO LED 37W 1180mm

Прахохерметично осветително тяло LED



[V] 220-240 AC	[Hz] 50	≥30000	50000	ellipse ≤3x MacAdam	Ra 80	SMD
		IP 65			IK 08	
[mm] 1,5+2,5	m 0,5m	CE	EAC	PZH	UK CA	



FT1200 37W-840-OPL

	[W]	Tc [K]	TYPE	[°]	[lm]	[mm]	[°C]
FT1200 37W-840-OPL 28630	37	4000	опалов	X130/Y110	5000	135	1180 -25÷40
FT1200 37W-840-RYF 28631	37	4000	grooved	X115/Y105	5400	146	1180 -25÷40
FT1200 37W-840-INT 28633	37	4000	призматичен, с тесен лъч	X70/Y95	5200	141	1180 -25÷40
FT1200 37W-840-ASY 28634	37	4000	призматичен, асиметричен	X75/Y95	5200	141	1180 -25÷40

- Материал на корпуса: PC
- Материал на дифузера: PC



FT1200 37W-840-OPL



FT1200 37W-840-RYF



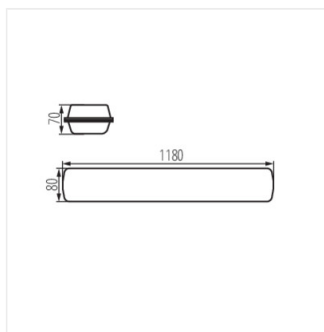
FT1200 37W-840-INT



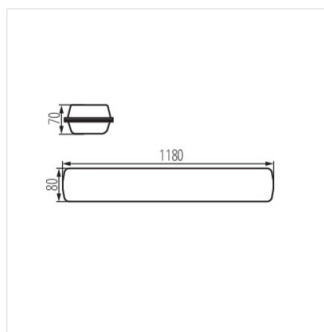
FT1200 37W-840-ASY

FUTURIO LED 37W 1180mm

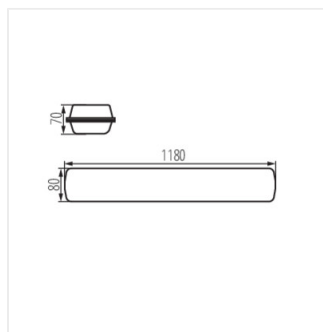
Прахохерметично осветително тяло LED



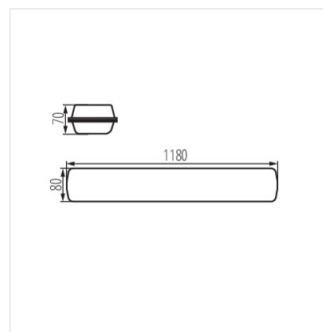
FT1200 37W-840-OPL



FT1200 37W-840-RYF



FT1200 37W-840-INT



FT1200 37W-840-ASY