

## FUTURIO LED DALI 37W 1180mm

Прахохерметично осветително тяло LED



[V] 220-240 AC	[Hz] 50	≥30000	50000	ellipse ≤3x MacAdam	Ra 80	SMD
DALI		IP 65			IK 08	
[mm] 0,5+2,5	0,5m					



### FTD1200 37W-840-OPL

	[W]	Tc [K]	TYPE	[°]	[lm]	[mm]	[°C]		
FTD1200 37W-840-OPL	<b>28637</b>	37	4000	опалов	X130/Y110	5000	135	1180	-25÷40
FTD1200 37W-840-RYF	<b>28638</b>	37	4000	grooved	X115/Y105	5400	146	1180	-25÷40
FTD1200 37W-840-INT	<b>28640</b>	37	4000	призматичен, с тесен лъч	X70/Y95	5200	141	1180	-25÷40
FTD1200 37W-840-ASY	<b>28641</b>	37	4000	призматичен, асиметричен	X75/Y95	5200	141	1180	-25÷40

- Материал на корпуса: PC
- Материал на дифузера: PC



FTD1200 37W-840-OPL



FTD1200 37W-840-RYF



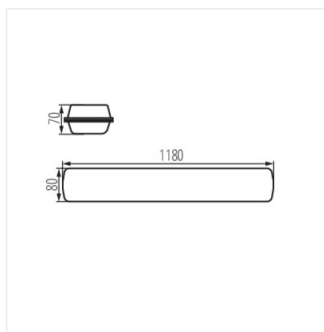
FTD1200 37W-840-INT



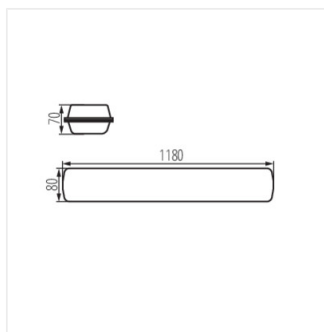
FTD1200 37W-840-ASY

## FUTURIO LED DALI 37W 1180mm

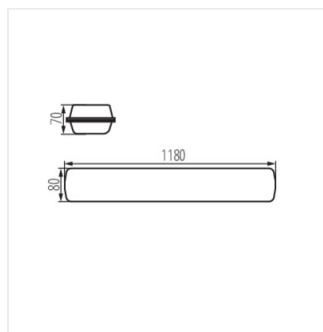
Прахохерметично осветително тяло LED



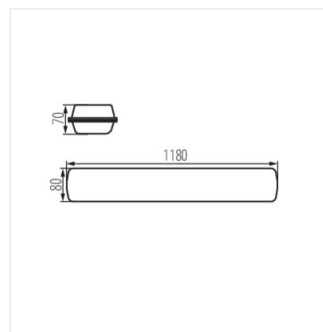
FTD1200 37W-840-OPL



FTD1200 37W-840-RYF



FTD1200 37W-840-INT



FTD1200 37W-840-ASY