

FUTURIO LED 55W 1480mm

Прахохерметично осветително тяло LED



[V] 220-240 AC	[Hz] 50	≥30000	50000	ellipse ≤3x MacAdam	Ra 80	SMD
		IP 65			IK 08	
[mm²] 1,5+2,5	0,5m	CE	EAC	PZH	UK CA	



FT1500 55W-840-RYF

	[W]	Tc [K]	TYPE	[°]	[lm]	[mm]	[°C]		
FT1500 55W-840-RYF	28659	55	4000	grooved	X115/Y105	8150	148	1480	-25÷35
FT1500 55W-840-INT	28661	55	4000	призматичен, с тесен лъч	X70/Y95	7900	144	1480	-25÷35
FT1500 55W-840-ASY	28662	55	4000	призматичен, асиметричен	X75/Y95	7900	144	1480	-25÷35
FT1500 55W-840-OPL	28665	55	4000	опалов	X130/Y110	7500	136	1480	-25÷35

- Материал на корпуса: PC
- Материал на дифузера: PC



FT1500 55W-840-RYF



FT1500 55W-840-INT



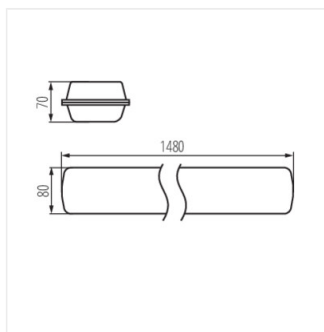
FT1500 55W-840-ASY



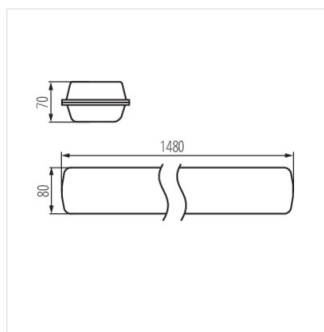
FT1500 55W-840-OPL

FUTURIO LED 55W 1480mm

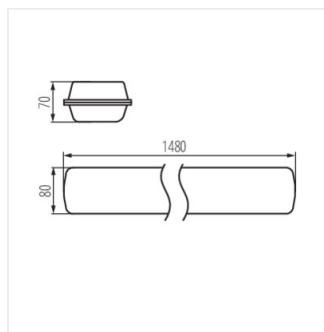
Прахохерметично осветително тяло LED



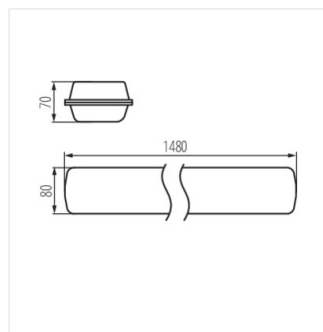
FT1200 55W-840



FT1200 55W-840



FT1200 55W-840



FT1200 55W-840