

### Прахохерметично осветително тяло LED



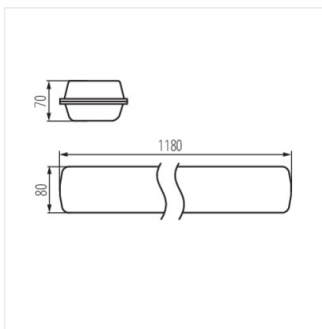
$[V]$ 220-240 AC	$[Hz]$ 50	$\geq 30000$	$50000$ (h)	ellipse $\leq 3\% \text{ MacAdam}$	Ra 80	SMD
		IP 65			IK 08	
$[mm^2]$ 1,5+2,5	$\text{---}m$ 0,5m	CE	EAC	UK CA		



		TYPE			$\frac{lm}{W}$	$[mm]$	
--	--	------	--	--	----------------	--------	--

FT1200 26W-840-RYF	<b>28687</b>	26	4000	grooved	X115/Y105	3900	150	1180	-25÷35
--------------------	--------------	----	------	---------	-----------	------	-----	------	--------

- 5-годишна Гаранция при спазване на гаранционните условия, достъпни в уебсайта
- Материал на корпуса: PC
- Материал на дифузера: PC



FT1200 26W-840-RYF