

## FUTURIO LED 28W 1180mm

Прахохерметично осветително тяло LED



[V] 220-240 AC	[Hz] 50	≥30000	50000	ellipse ≤3x MacAdam	Ra 80	SMD
		<b>IP</b> 65			<b>IK</b> 08	
[mm] 1,5+2,5	m 0,5m	<b>CE</b>	<b>EAC</b>	<b>PZH</b>	<b>UK</b> <b>CA</b>	



### FT1200 28W-840-OPL

	[W]	Tc [K]	TYPE	[°]	[lm]	lm/W	[mm]	°C	
FT1200 28W-840-OPL	<b>28850</b>	28	4000	опалов	X130/Y110	4100	146	1180	-25÷40
FT1200 28W-840-RYF	<b>28851</b>	28	4000	grooved	X115/Y105	4500	161	1180	-25÷40
FT1200 28W-840-INT	<b>28852</b>	28	4000	призматичен, с тесен лъч	X70/Y95	4300	154	1180	-25÷40
FT1200 28W-840-ASY	<b>28853</b>	28	4000	призматичен, асиметричен	X75/Y95	4300	154	1180	-25÷40

- 5-годишна Гаранция при спазване на гаранционните условия, достъпни в уебсайта
- Материал на корпуса: PC
- Материал на дифузера: PC



FT1200 28W-840-OPL



FT1200 28W-840-RYF



FT1200 28W-840-INT

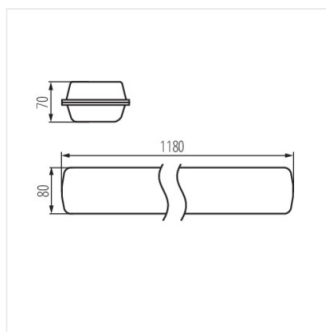


FT1200 28W-840-ASY

## FUTURIO LED 28W 1180mm

---

Прахохерметично осветително тяло LED



FT1200 28W-840