

## FUTURIO LED 43W 1480mm

Прахохерметично осветително тяло LED



[V] 220-240 AC	[Hz] 50	≥30000	50000	ellipse ≤3x MacAdam	Ra 80	SMD
DALI		IP 65			IK 08	
[mm <sup>2</sup> ] 0,5÷2,5	0,5m	CE	EAC	PZH	UK CA	



### FTHT1500 43W-840-OPL

	[W]	Tc [K]	TYPE	[°]	[lm]	lm/W	[mm]	[°C]	
FTHT1500 43W-840-OPL	<b>28870</b>	43	4000	опалов	X130/Y110	6100	142	1480	-25÷50
FTHT1500 43W-840-RYF	<b>28871</b>	43	4000	grooved	X115/Y105	6500	151	1480	-25÷50
FTHT1500 43W-840-INT	<b>28872</b>	43	4000	призматичен, с тесен лъч	X70/Y95	6300	147	1480	-25÷50
FTHT1500 43W-840-ASY	<b>28873</b>	43	4000	призматичен, асиметричен	X75/Y95	6300	147	1480	-25÷50

- 5-годишна Гаранция при спазване на гаранционните условия, достъпни в уебсайта
- Материал на корпуса: PC
- Материал на дифузера: PC



FTHT1500 43W-840-OPL



FTHT1500 43W-840-RYF



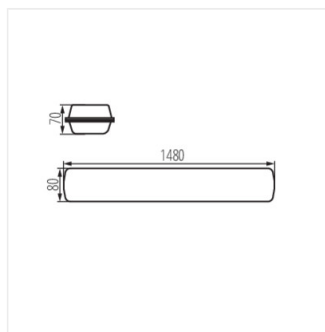
FTHT1500 43W-840-INT



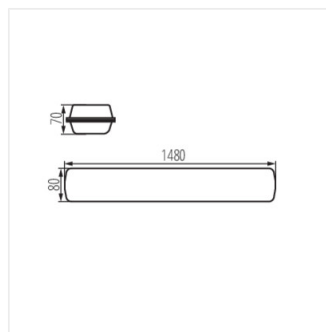
FTHT1500 43W-840-ASY

## FUTURIO LED 43W 1480mm

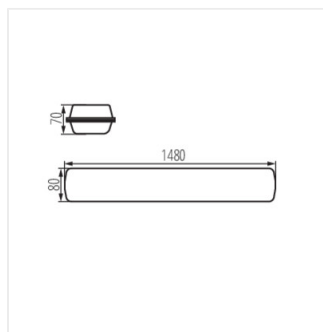
Прахохерметично осветително тяло LED



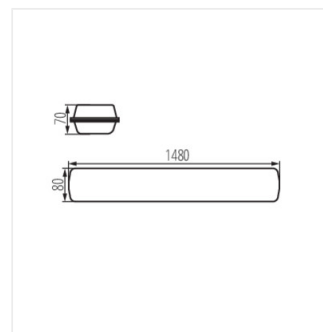
FTHT1500 43W-840-OPL



FTHT1500 43W-840-RYF



FTHT1500 43W-840-INT



FTHT1500 43W-840-ASY