

Осветително тяло downlight



[V] 220-240 AC	[Hz] 50	≥20000	15000	ellipse ≤ 6x MacAdam	Ra 80	SMD
IP 44/20	5+25	360° Φ _{use}	CE	EAC	UKCA	



KATRO V2LED 12W-NW-SN

	[W]		[lm]	[°]	T _c [K]
KATRO V2LED 12W-NW-SN	27214	12 сатенен никел	780	110	4000
KATRO V2LED 18W-NW-SN	27215	18 сатенен никел	1250	110	4000
KATRO V2LED 24W-NW-SN	27216	24 сатенен никел	1700	110	4000
KATRO V2LED 6W-NW-SN	27217	6 сатенен никел	300	110	4000
KATRO V2LED 12W-NW-SR	28939	12 сребърен	660	110	4000
KATRO V2LED 12W-NW-W	28940	12 бял	780	110	4000
KATRO V2LED 12W-WW-W	28941	12 бял	720	110	3000
KATRO V2LED 18W-NW-SR	28942	18 сребърен	1080	110	4000
KATRO V2LED 18W-NW-W	28943	18 бял	1260	110	4000
KATRO V2LED 18W-WW-W	28944	18 бял	1200	110	3000
KATRO V2LED 24W-NW-W	28945	24 бял	1680	110	4000
KATRO V2LED 6W-NW-W	28946	6 бял	330	110	4000
KATRO V2LED 6W-WW-W	28947	6 бял	300	110	3000
KATRO V2LED 24W-WW-W	33529	24 бял	1560	110	3000
KATRO V2LED 6W-WW-B	33564	6 черен	270	110	3000

Kanlux KATRO V2LED е нова версия осветителни тела KATRO N LED, на популярните квадратни луни за вътрешно използване. Те съчетават в себе си естетичен дизайн със светлината, получена благодарение на LED технологията. Високата степен на защита IP44 предотвратява проникването на вода и прах във вътрешността.

KATRO V2LED

Осветително тяло downlight

- Материал на корпуса: сплав на алуминий
- Материал на дифузера: пластмаса



KATRO V2LED 12W-NW-SN



KATRO V2LED 18W-NW-SN



KATRO V2LED 24W-NW-SN



KATRO V2LED 12W-NW-SR



KATRO V2LED 12W-NW-W



KATRO V2LED 12W-WW-W



KATRO V2LED 18W-NW-SR



KATRO V2LED 18W-NW-W

KATRO V2LED

Осветително тяло downlight



KATRO V2LED 18W-WW-W



KATRO V2LED 24W-NW-W



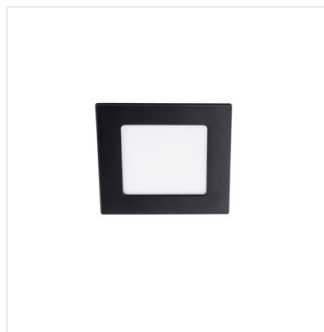
KATRO V2LED 6W-NW-W



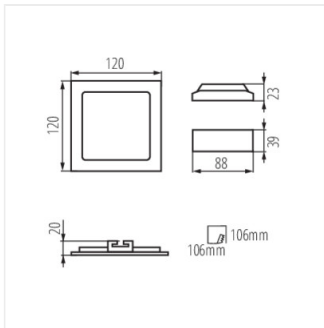
KATRO V2LED 6W-WW-W



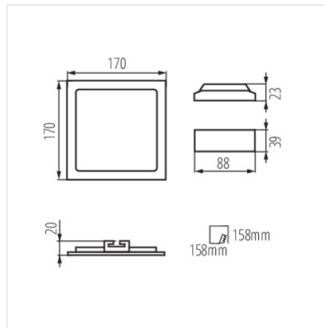
KATRO V2LED 24W-WW-W



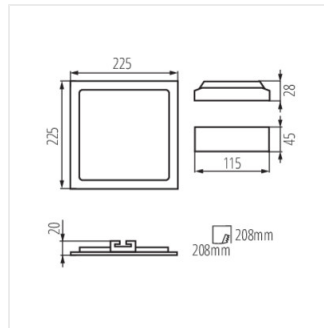
KATRO V2LED 6W-WW-B



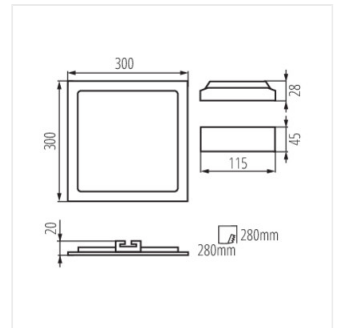
KATRO V2LED 6W



KATRO V2LED 12W



KATRO V2LED 18W



KATRO V2LED 24W