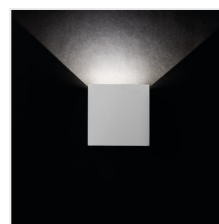
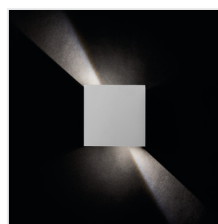
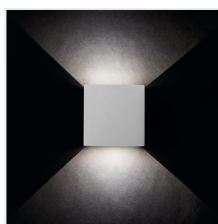


REKA LED

Фасадно осветително тяло



$[V]$ 220-240 AC	$[Hz]$ 50	$[^\circ]$ max 90	≥ 20000	$[h]$ 30000	ellipse $\leq 6^\circ$ MacAdam	Ra 80
COB			IP 54	0,5m		$[-15 \div 35]$
	$[mm^2]$ 1	CE	EAC	UK CA		



Model	Power [W]	Beam angle [lm]	Temperature Tc [K]	Mounting	Color	Direction
REKA LED EL 7W-L-GR	28990	7	max 360	4000	за настенен монтаж	графитен нагоре и надолу
REKA LED EL 7W-O-GR	28991	7	max 380	4000	за настенен монтаж	графитен нагоре и надолу
REKA LED EL 7W-L-W	28992	7	max 500	4000	за настенен монтаж	бял нагоре и надолу
REKA LED EL 7W-O-W	28993	7	max 510	4000	за настенен монтаж	бял нагоре и надолу

Главното предимство на Kanlux REKA LED са използваните диоди, които не губят яркостта си по време на експлоатация. Визуално интересен е светлинният ефект, който лампата създава при включване, както и произволно регулиране на светлинния лъч с помощта на маскиращи клапи. Kanlux REKA LED може да се използва за фасадно осветление на сгради.

- Регулиране на ъгъла на светене
- Материал на корпуса: сплав на алуминий
- Материал на защитното стъкло: закалено стъкло

REKA LED

Фасадно осветително тяло



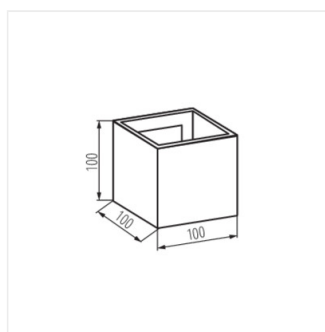
REKA LED EL 7W-O-GR



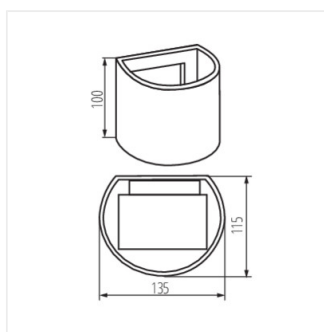
REKA LED EL 7W-L-W



REKA LED EL 7W-O-W



REKA LED EL-L



REKA LED EL 7W-O-W