

LAURIN

Осветително тяло за стена или таван



MODERN
design

[V] 220-240 AC	[Hz] 50	PAR16	GU10		IP 20	
[°C] 5 ÷ 25		[°] 310	[°] 90		[mm] 1 ÷ 2,5	0,5m



LAURIN EL-10 B



LAURIN EL-10 W	29120	max 35	бял
LAURIN EL-10 B	29121	max 35	черен
LAURIN EL-2I W	29122	2 x max 35	бял
LAURIN EL-2I B	29123	2 x max 35	черен
LAURIN EL-3I W	29124	3 x max 35	бял
LAURIN EL-3I B	29125	3 x max 35	черен
LAURIN EL-3O W	29126	3 x max 35	бял
LAURIN EL-3O B	29127	3 x max 35	черен
LAURIN EL-4O W	29128	4 x max 35	бял
LAURIN EL-4O B	29129	4 x max 35	черен

Таванните спотове Kanlux LAURIN предлагат много голям избор от таванни и стенни лампи с възможност за регулиране на посоката на светлинния поток. Простият и минималистичен дизайн може успешно да се използва в много домашни помещения. Свободното регулиране на посоката на светлинния лъч е допълнително предимство на тези осветителни тела.

- Материал на корпуса: сплав на алуминий

LAURIN

Осветително тяло за стена или таван



LAURIN EL-10 W



LAURIN EL-21 W



LAURIN EL-21 B



LAURIN EL-31 W



LAURIN EL-31 B



LAURIN EL-30 W



LAURIN EL-30 B



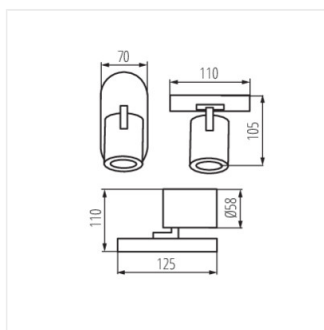
LAURIN EL-40 W

LAURIN

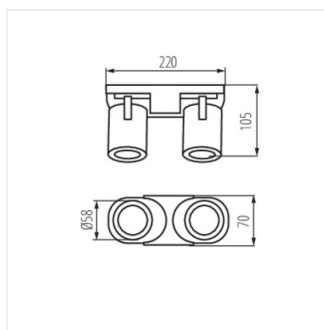
Осветително тяло за стена или таван



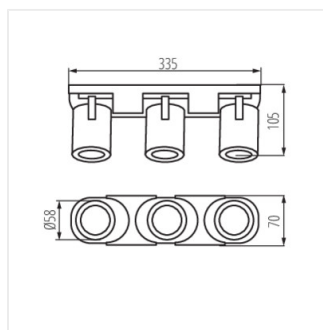
LAURIN EL-40 B



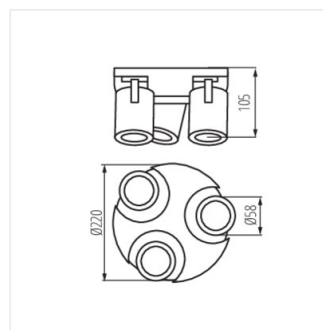
LAURIN EL-10



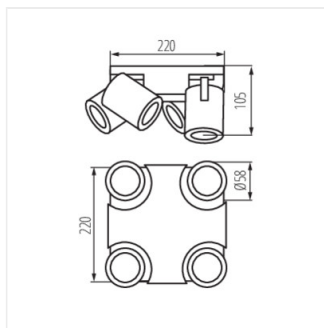
LAURIN EL-21



LAURIN EL-31



LAURIN EL-30



LAURIN EL-40