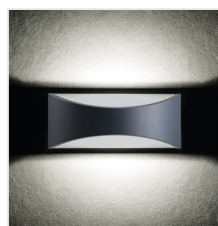
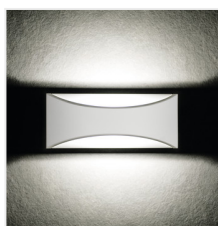


BISO LED

Фасадно осветително тяло



[V] 220-240 AC	[Hz] 50	≥25000	25000	ellipse ≤ 61 MacAdam	Ra 80	COB
IP 54		0,5m	-15÷40			
[mm²] 1,5÷2,5	CE	EAC	UK CA			



BISO LED EL 8W-GR



	[W]	[lm]	Tc [K]		
BISO LED EL 8W-GR	29260	8	140	4000	за настенен монтаж графитен
BISO LED EL 8W-W	29261	8	375	4000	за настенен монтаж бял

Kanlux FORRO са фасадни осветителни тела, които се характеризират с опростен и атрактивен дизайн. Могат да се използват като вътрешно осветително тяло (имат съответния коефициент CRI), същевременно могат да бъдат използвани на фасадите на сградите (IP54). В осветителното тяло Kanlux BISO светлината, която пада от LED модула е разпръсквана меко върху фасадата на сградата и задната част на осветителното тяло.

- Материал на корпуса: сплав на алуминий
- Материал на защитното стъкло: пластмаса

BISO LED

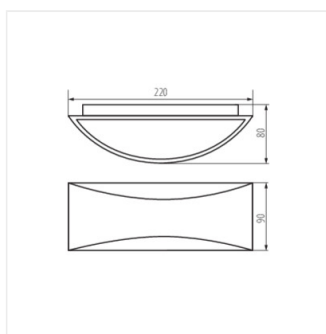
Фасадно осветително тяло



BISO LED EL 8W-GR



BISO LED EL 8W-W



BISO LED EL 8W