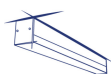


ALIN LED 50W 1693mm NT

линейно LED осветително тяло



[V] 220-240 AC	[Hz] 50	≥30000	50000	ellipse ≤ 60 MacAdam	Ra 80	SMD
		IP 20		°C 5+25		
[mm] 1,5+2,5		0,5m				



AL 50W-840-MAT-B-NT

	[W]	Tc [K]	TYPE	[°]		[lm]	[mm]
AL 50W-840-MAT-B-NT	29527	50	4000 матов	X85/Y95	черен	4600	1693
AL 50W-840-MAT-SR-NT	29533	50	4000 матов	X85/Y95	сребърен	4600	1693
AL 50W-840-MAT-W-NT	29521	50	4000 матов	X85/Y95	бял	4600	1693

- 5-годишна Гаранция при спазване на гаранционните условия, достъпни в уебсайта
- Материал на корпуса: сплав на алуминий
- Материал на дифузера: пластмаса



AL 50W-840-MAT-B-NT



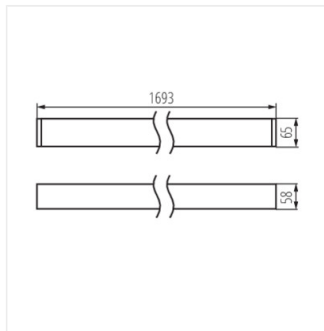
AL 50W-840-MAT-SR-NT



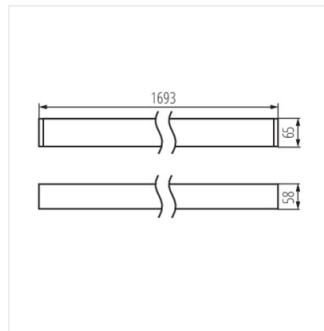
AL 50W-840-MAT-W-NT

ALIN LED 50W 1693mm NT

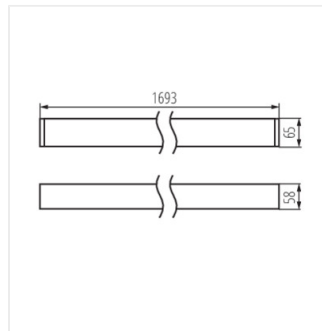
линейно LED осветително тяло



AL 50W-840-MAT-B-NT



AL 50W-840-MAT-SR-NT



AL 50W-840-MAT-W-NT

ALIN LED 50W 1693mm NT

линейно LED осветително тяло

АКСЕСОАРИ:

32540 ALIN CORD 1F-W захранване за осветителни тела ALIN и за шини, еднофазен, бяло, 150 cm



32541 ALIN CORD 1F-B захранване за осветителни тела ALIN и за шини, еднофазен, черно, 150 cm



32542 ALIN CORD 1F-SR захранване за осветителни тела ALIN и за шини, еднофазен, сребърно, 150 cm



07871 ROPE-NT 150 SINGLE ROPE-NT 150 SINGLE стоманено въже (единично) за окачване на осветителното тяло, 2 бр. в комплекта



29557 ALIN NT GRIP Монтажна скоба осветително тяло ALIN, 2 броя, включени в комплекта

