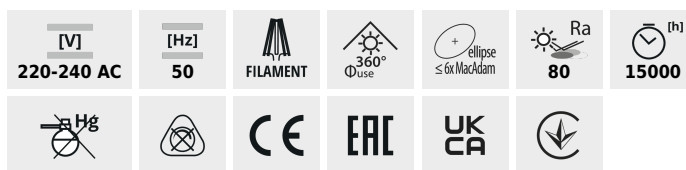


XLED C35

LED източник на светлина



XLED C35E14 2,5W



	PF	Power [W]	Beam diameter [mm]	Temperature [K]	Beam angle [°]	Base	Lifetime [h]	Energy Efficiency Class	
XLED C35E14 2,5W-WW	≥0.9	2,5	25	250	2700	320	E14	≥15000	F
XLED C35E14 4,5W-WW	≥0.9	2,5	25	250	2700	320	E14	≥15000	F
XLED C35E14 4,5W-NW	≥0.9	4,5	40	470	2700	320	E14	≥15000	F
XLED C35 E14 6W-WW	≥0.9	4,5	40	470	4000	320	E14	≥15000	F
XLED C35 E14 6W-NW	≥0.9	6	60	806	2700	320	E14	≥25000	E
XLED C35 E14 6W-NW	≥0.9	6	60	806	4000	320	E14	≥25000	E

Kanlux XLED съчетава в себе си най-добрите черти на традиционните крушки и съвременните LED източници на светлина. Затова казваме, че това е първата истинска LED крушка. Стъклена крушка във формата на традиционна "свещ" и LED диоди са разположени така, че светлината да се разпространява във всички посоки, а ъгълът на осветление да бъде дори 320 градуса!

- Материал на дифузера: стъкло

XLED C35

LED източник на светлина



XLED C35E14 2,5W



XLED C35E14 4,5W



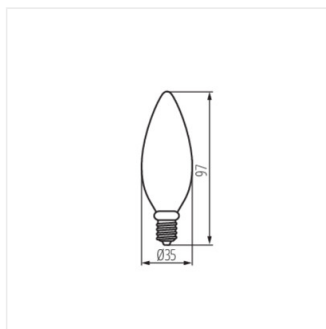
XLED C35E14 4,5W-NW



XLED C35 E14 6W-WW



XLED C35 E14 6W-NW



XLED C35 E14