

## XLED C35M

LED източник на светлина



[V] 220-240 AC	[Hz] 50	FILAMENT	360° Φ <sub>use</sub>	ellipse ≤ 6x MacKadam	Ra 80	≥15000
		CE	EAC	UK CA		



XLED C35E14 4,5W-WW-M



	PN	[W]	[lm]	Φ <sub>use</sub>	Tc [K]	[°]	filament	[h]	E <sub>i</sub> A/G
XLED C35E14 4,5W-WW-M	<b>29620</b>	4,5	40	470	2700	320	E14	15000	F
XLED C35E14 4,5W-NW-M	<b>29621</b>	4,5	40	470	4000	320	E14	15000	F
XLED C35E14 6W-WW-M	<b>29622</b>	6	60	810	2700	320	E14	10000	D
XLED C35E14 6W-NW-M	<b>29623</b>	6	60	810	4000	320	E14	10000	D
XLED C35E27 6W-WW-M	<b>29646</b>	6	60	810	2700	320	E27	10000	D
XLED C35E27 6W-NW-M	<b>29647</b>	6	60	810	4000	320	E27	10000	D

Kanlux XLED съчетава в себе си най-добрите черти на традиционните крушки и съвременните LED източници на светлина. Затова казваме, че това е първата истинска LED крушка. Матирана крушка във формата на традиционна крушка и диоди LED, разположени така, че светлината да се разпространяват във всички посоки, а ъгълът на осветление е 320 градуса!

- Материал на дифузера: стъкло

## XLED C35M

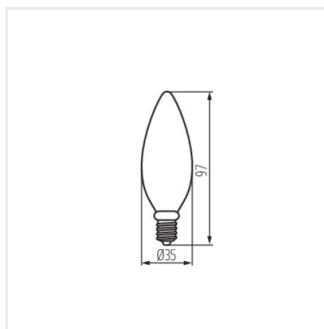
LED източник на светлина



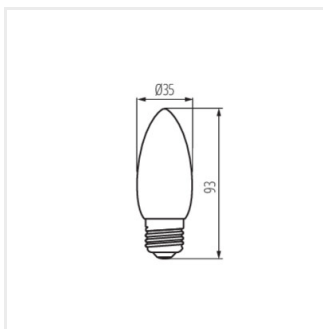
XLED C35E14 4,5W, XLED  
C35E14 6W



XLED C35E27 6W



XLED C35E14 4,5W, XLED  
C35E14 6W



XLED C35E27 6W