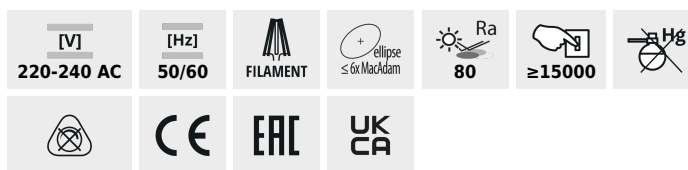


XLED G45M

LED източник на светлина



XLED G45E14 4,5W, XLED G45E14 6W



		[W]	[lm]	[lm]	Tc [K]	[°]		[h]	Ei [A]
XLED G45E14 4,5W-WW-M	29626	4,5	40	470	2700	320	E14	15000	F
XLED G45E14 4,5W-NW-M	29627	4,5	40	470	4000	320	E14	15000	F
XLED G45 E14 6W-WW-M	29628	6	60	810	2700	320	E14	10000	E
XLED G45 E14 6W-NW-M	29629	6	60	810	4000	320	E14	10000	E
XLED G45E27 4,5W-WW-M	29630	4,5	40	470	2700	320	E27	15000	F
XLED G45E27 4,5W-NW-M	29631	4,5	40	470	4000	320	E27	15000	F
XLED G45 E27 6W-WW-M	29632	6	60	810	2700	320	E27	10000	E
XLED G45 E27 6W-NW-M	29633	6	60	810	4000	320	E27	10000	E

Kanlux XLED съчетава в себе си най-добрите черти на традиционните крушки и съвременните LED източници на светлина. Затова казваме, че това е първата истинска LED крушка. Матирана крушка във формата на традиционна "сфера" разположени така, че светлината да се разпространяват във всички посоки. Можем да избираме между източници на светлина с цокъл E27 и E14.

- Материал на дифузера: стъкло

XLED G45M

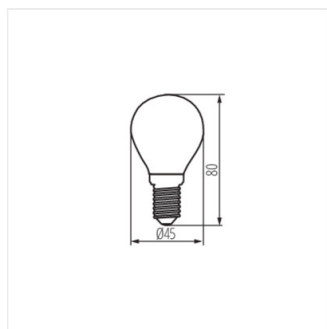
LED източник на светлина



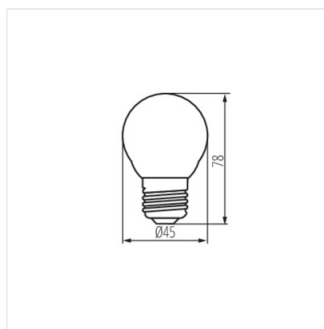
XLED G45E14 4,5W, XLED
G45E14 6W



XLED G45E27 4,5W, XLED
G45E27 6W



XLED G45E14 4,5W, XLED
G45E14 6W



XLED G45E27 4,5W, XLED
G45E27 6W